

650-16

Teileliste und Naheinrichtungen  
Parts List and Sewing Equipment



Teileliste und Naeheinrichtungen  
 Parts List and Sewing Equipment  
 650-16

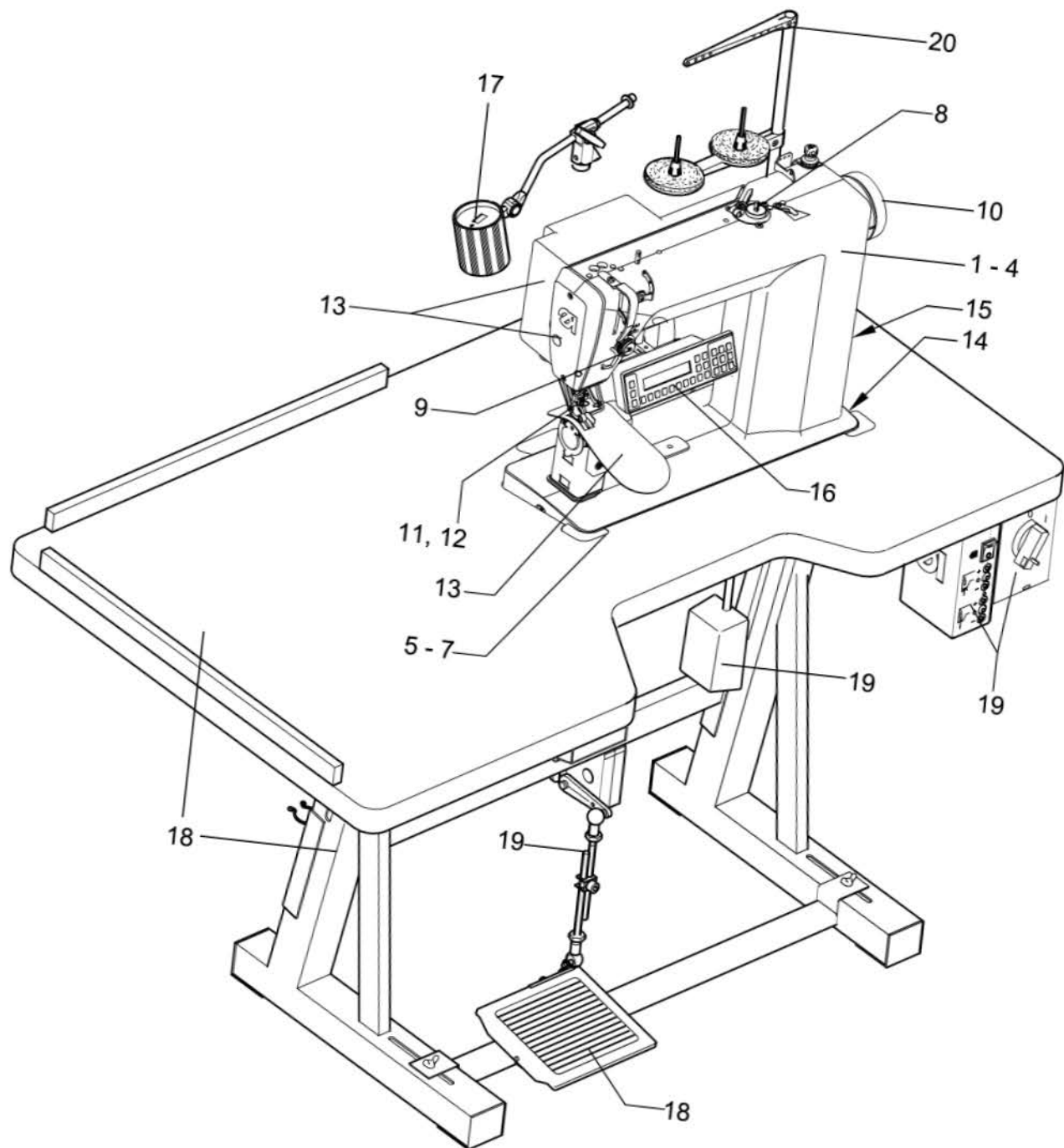
Inhaltsverzeichnis / Table of Contents

Inhalt	Table	Contents
Arm	1	Arm
Fadenhebel	2	Thread lever
Stoffdrücker	3	Presser foot
Bandtransport unten	4	Bottom belt feed
Greifer, Kantenanschlag	5	Hook, edge guide
Greiferantrieb	6	Hook drive
Fadenabschneider	7	Thread cutter
Spuler	8	Bobbin winder
Fadenspannung	9	Thread tension
Integrierter Motor	10	Integrated motor
Bandtransport oben	11, 12	Upper belt feed
Abdeckungen	13	Covers
Antrieb Unterwelle	14	Lower shaft drive
Oberteilverteilung, Anschlusskasten	15	Machine head distributor, terminal box
Bedienfeld, Steuerung	16	Operating panel, control
Nähleuchte, Anbausatz	17	Sewing lamp, add-on kit
Gestell	18	Stand
Untertischmontage	19	Motor mounted under the table
Zubehör	20	Accessories

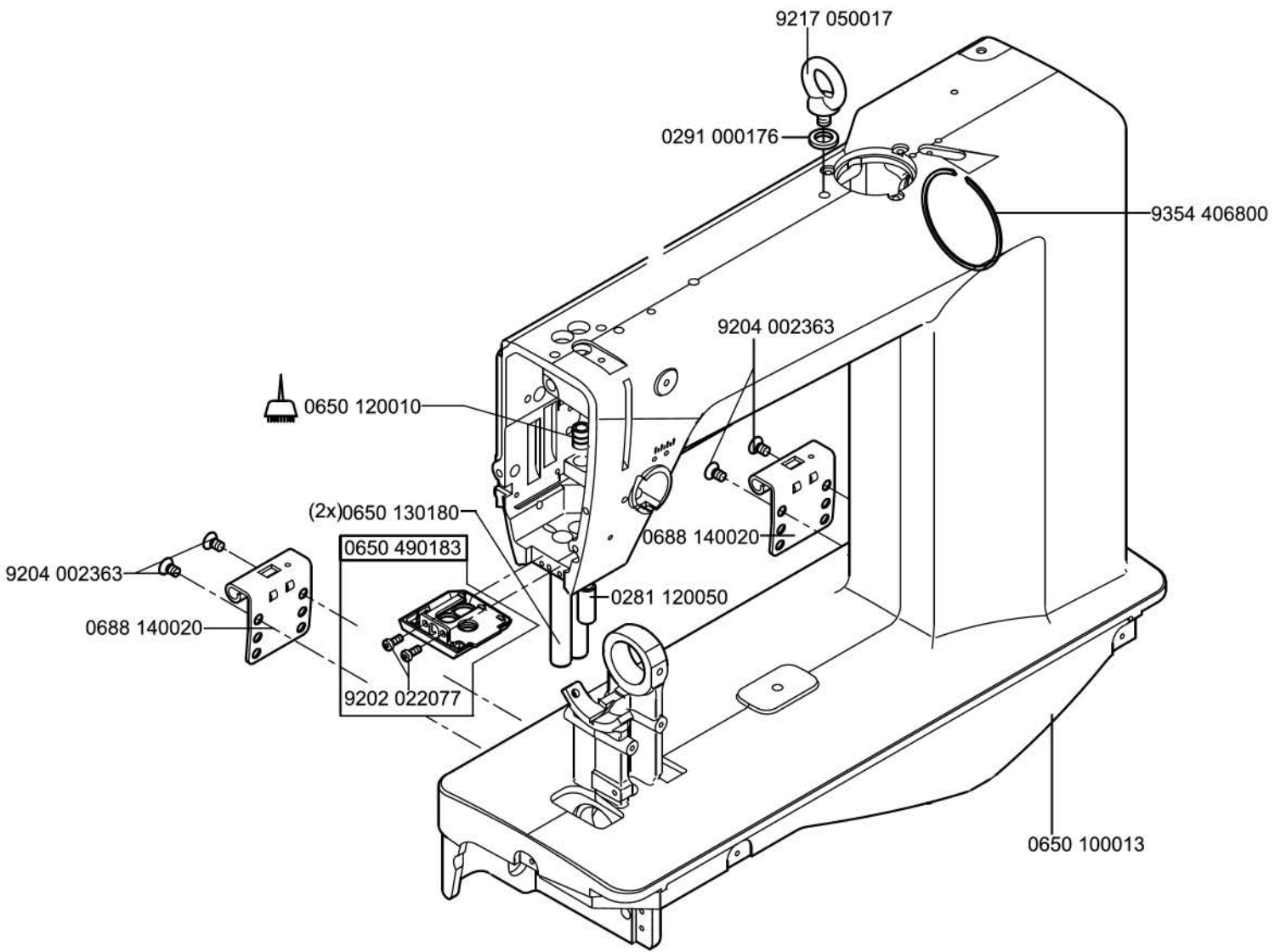
Alle Rechte vorbehalten  
 Eigentum der Dürkopp Adler AG und urheberrechtlich geschützt. Jede, auch auszugsweise  
 Wiederverwendung dieser Inhalte ist ohne vorheriges schriftliches Einverständnis der  
 Dürkopp Adler AG verboten.

All rights reserved.  
 Property of Dürkopp Adler AG and copyrighted worldwide. Reproduction or publication of  
 the content in any manner, even in extracts, is - without prior written permission of Dürkopp  
 Adler AG - prohibited.

**Copyright © Dürkopp Adler AG - 2012**



0650 101014



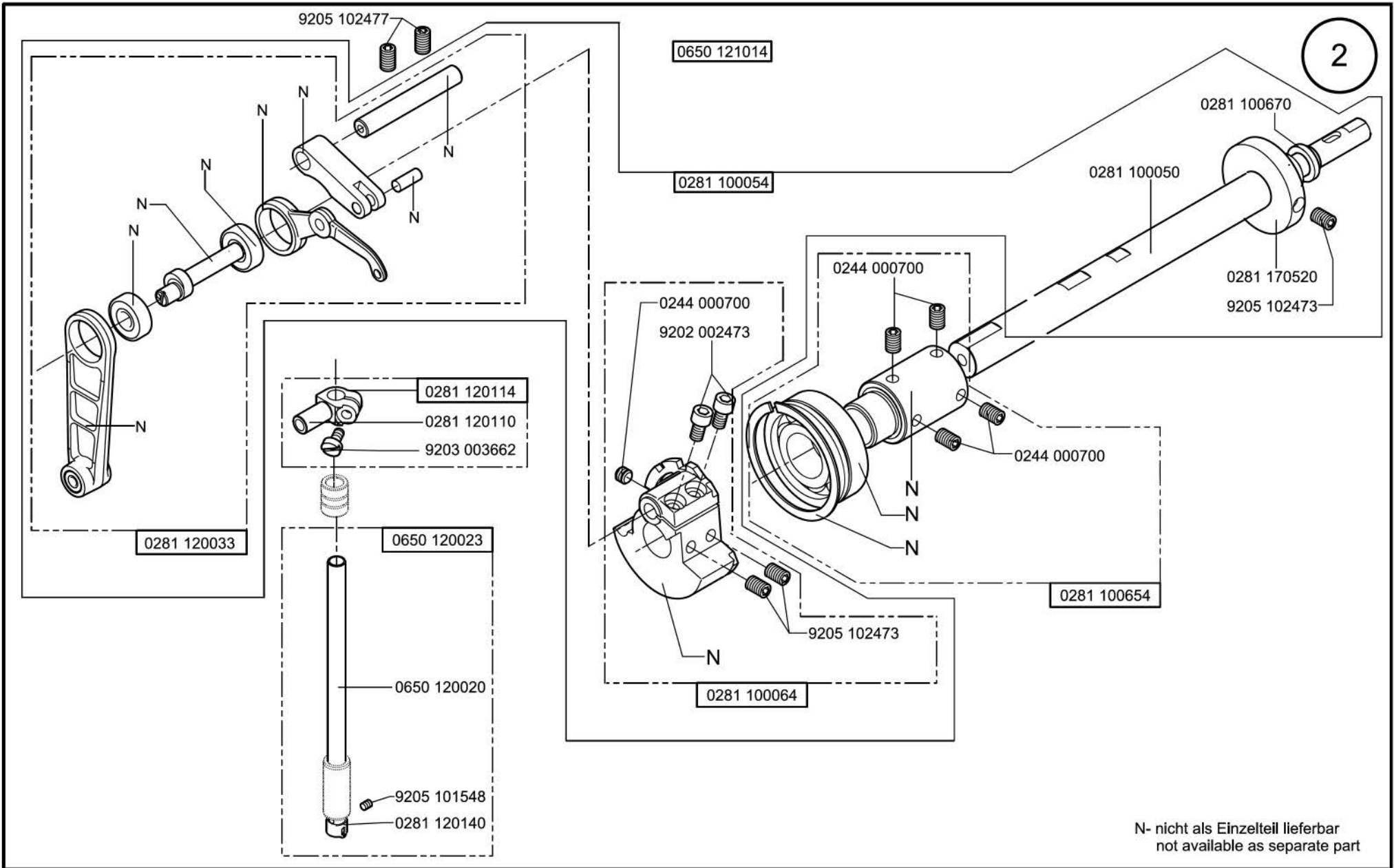
 -kleben -stick

Scale 50%/50%

CI. 650-16

Ausgabe/Edition 09.2012

From the library of: Superior Sewing Machine & Supply LLC

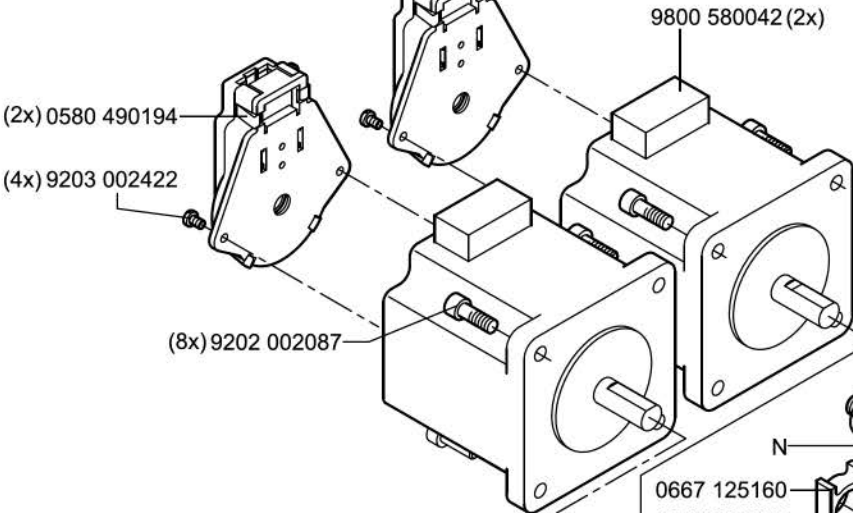


Scale 50%

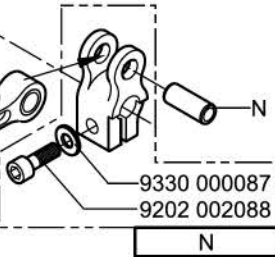
Cl. 650-16

Ausgabe/Edition 07.2012

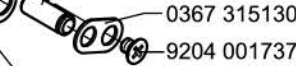
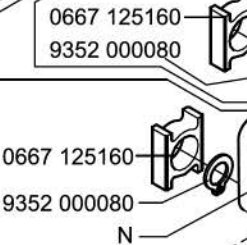
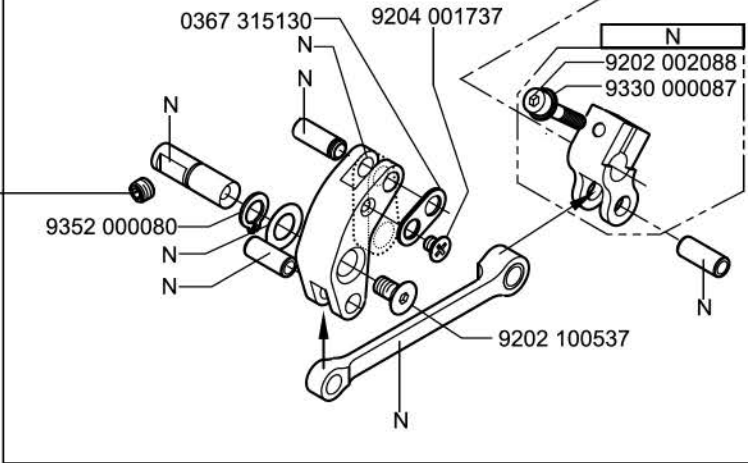
0650 131014



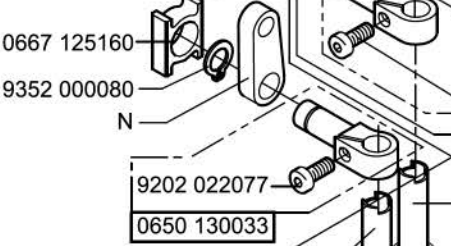
0650 130164



0650 130154



0650 130033



0650 130033

0650 130020

0650 130010

N- nicht als Einzelteil lieferbar  
not available as separate part

Scale 50%

Cl. 650-16

Ausgabe/Edition 07.2012

0650 341014

0650 100040

(3x) 9203 401870

(2x) 0650 340060

9202 002077(2x)

ab 09.2013 - from 09.2013 (2x) 9130 234364  
bis 08.2013 - until 08.2013 (2x) 9130 234360

9202 002077(4x)

0650 340080

9330 000087  
9202 002117

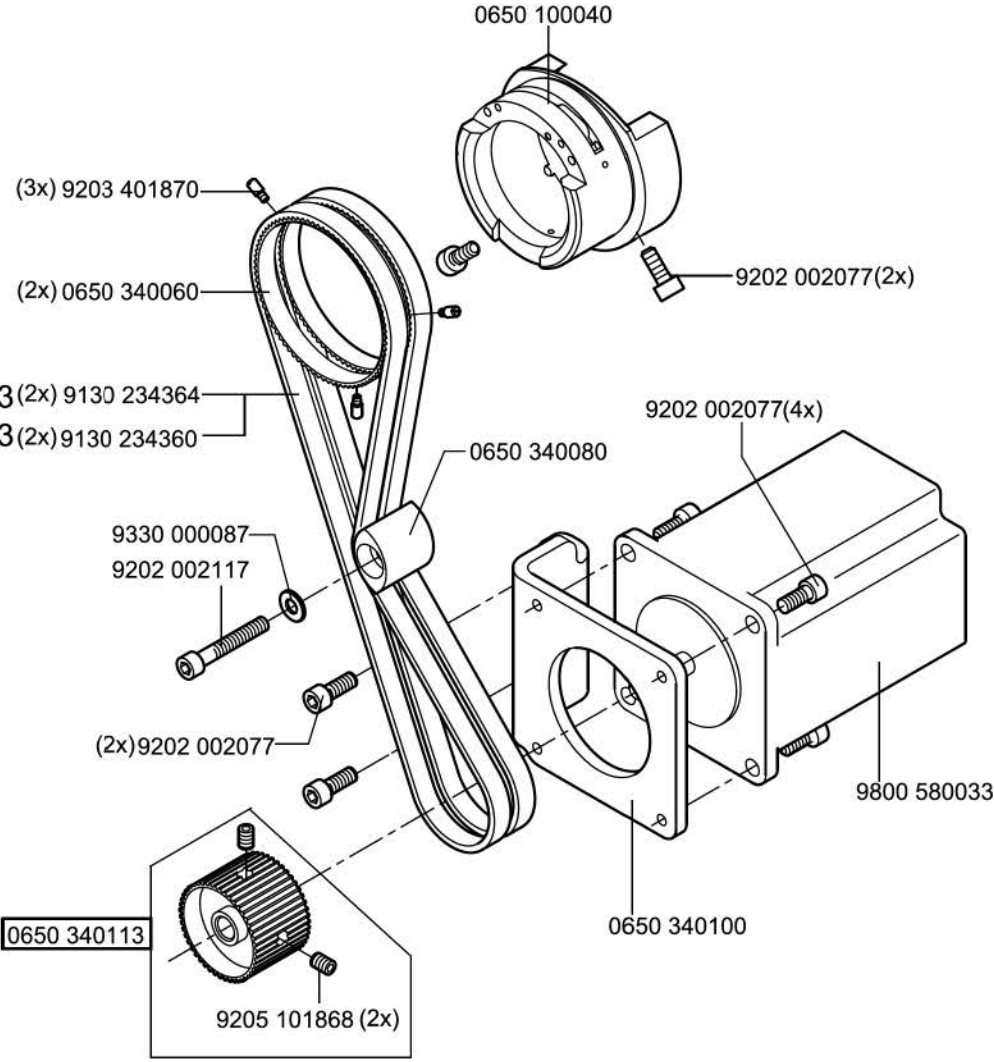
(2x) 9202 002077

9800 580033

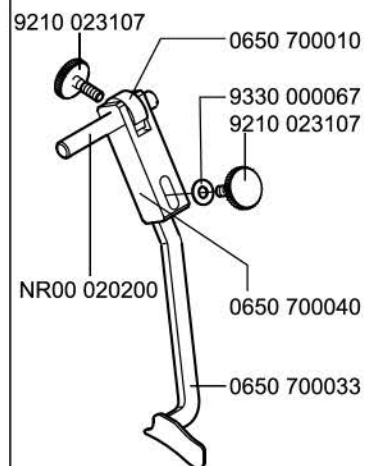
0650 340113

0650 340100

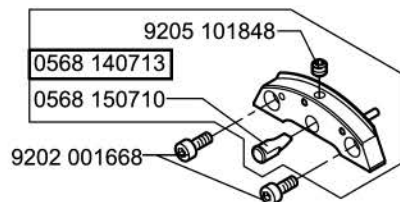
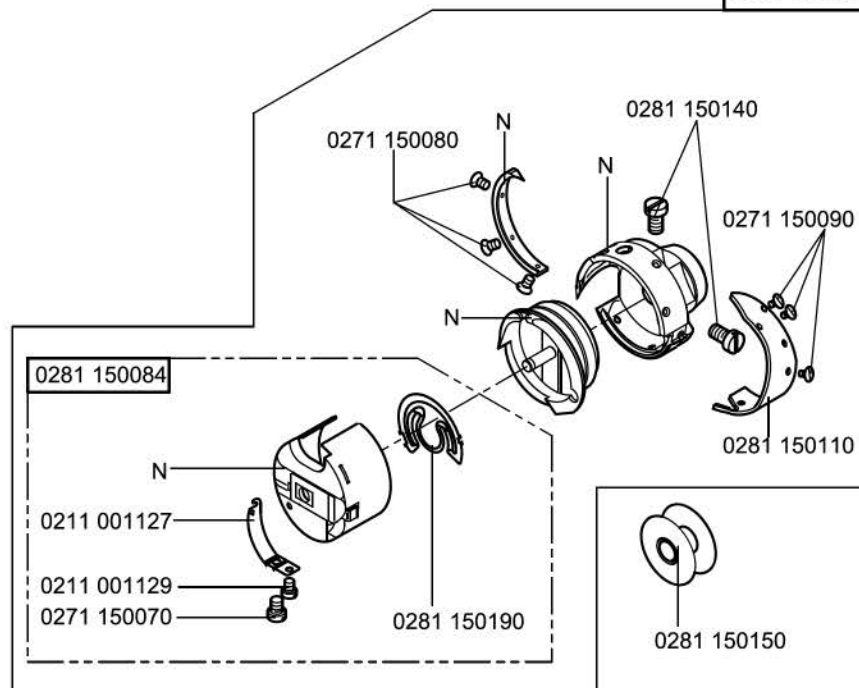
9205 101868 (2x)



N800 045146



0281 150204



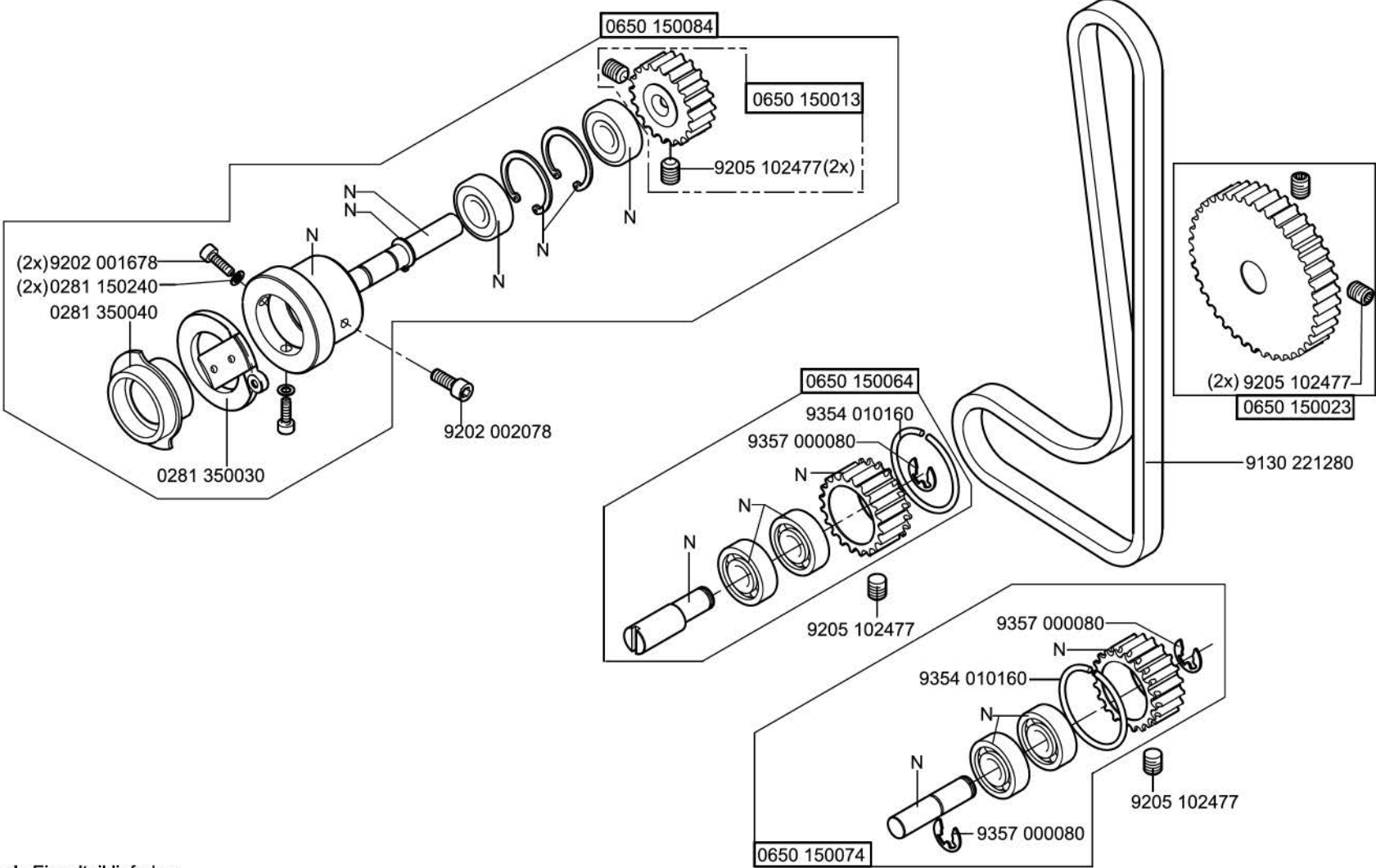
N- nicht als Einzelteil lieferbar  
not available as separate part

Scale 50%

Cl. 650-16

Ausgabe/Edition 07.2012





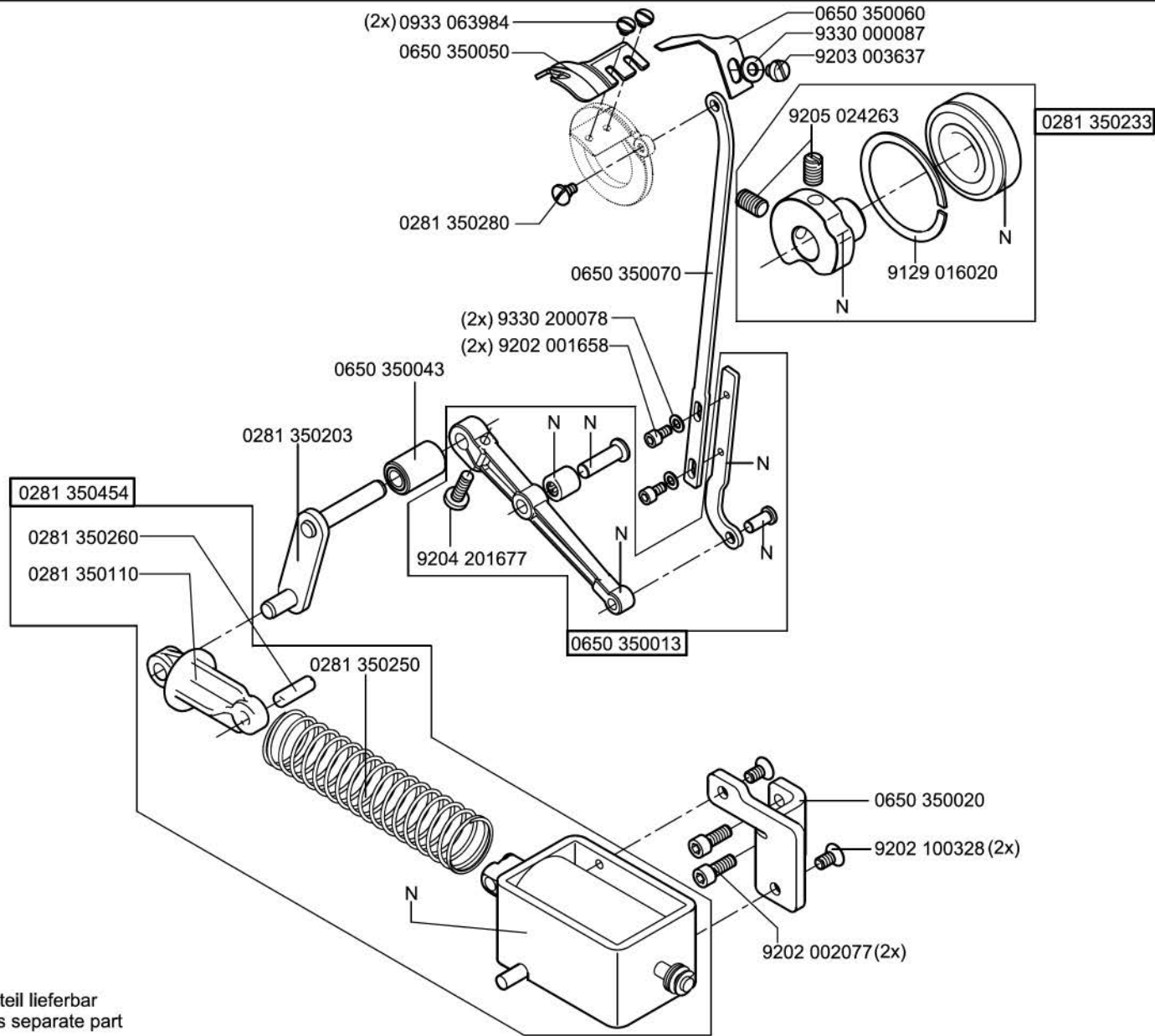
N- nicht als Einzelteil lieferbar  
not available as separate part

Scale 50%

Cl. 650-16

Ausgabe/Edition 07.2012

0650 351014



N- nicht als Einzelteil lieferbar  
not available as separate part

Scale 50%

Cl. 650-16

Ausgabe/Edition 07.2012

0650 171014

9204 201967

9204 201967

0281 170294

0281 170330

9204 201657

0281 170210

0281 170510

0281 110284

0281 110230

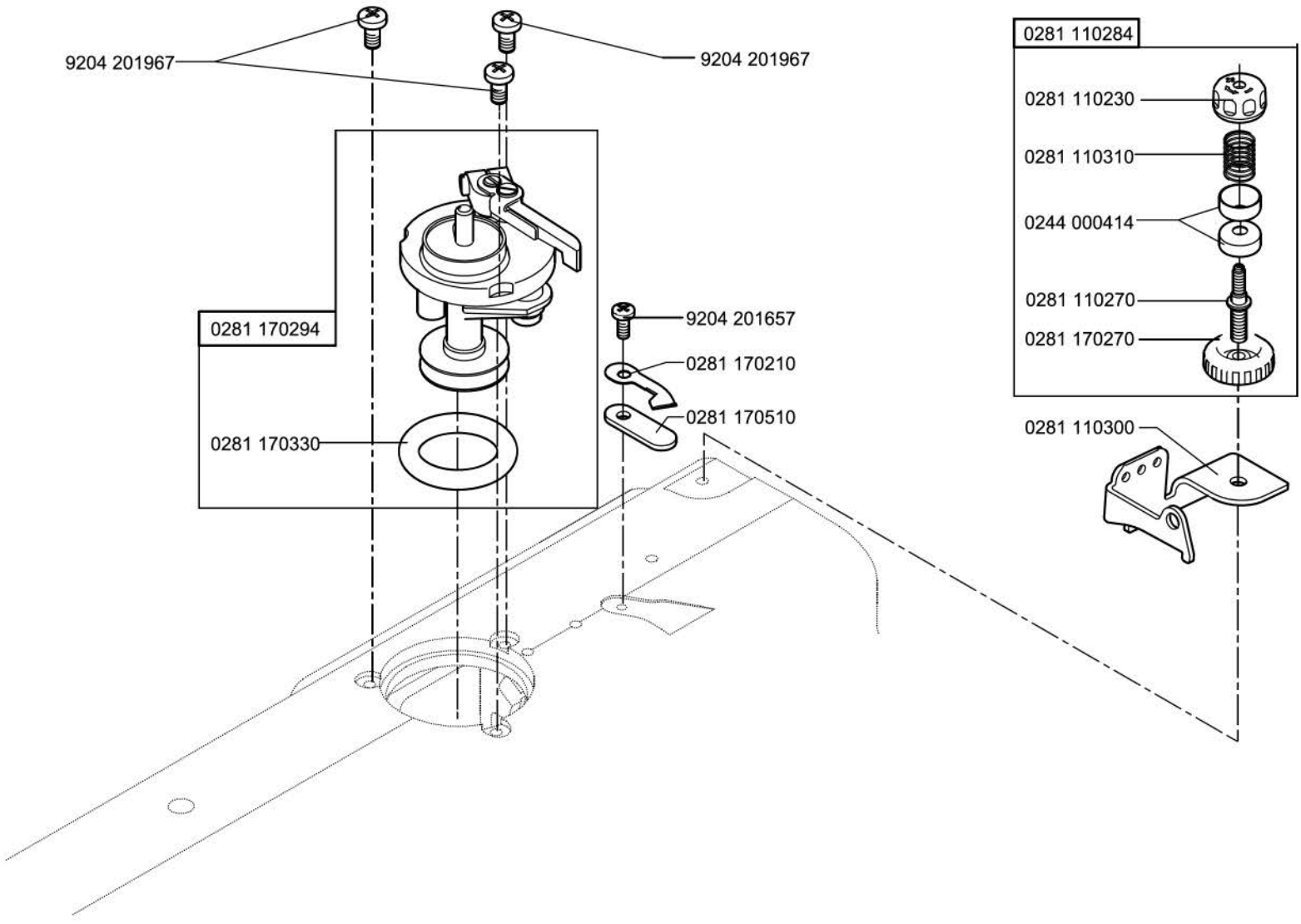
0281 110310

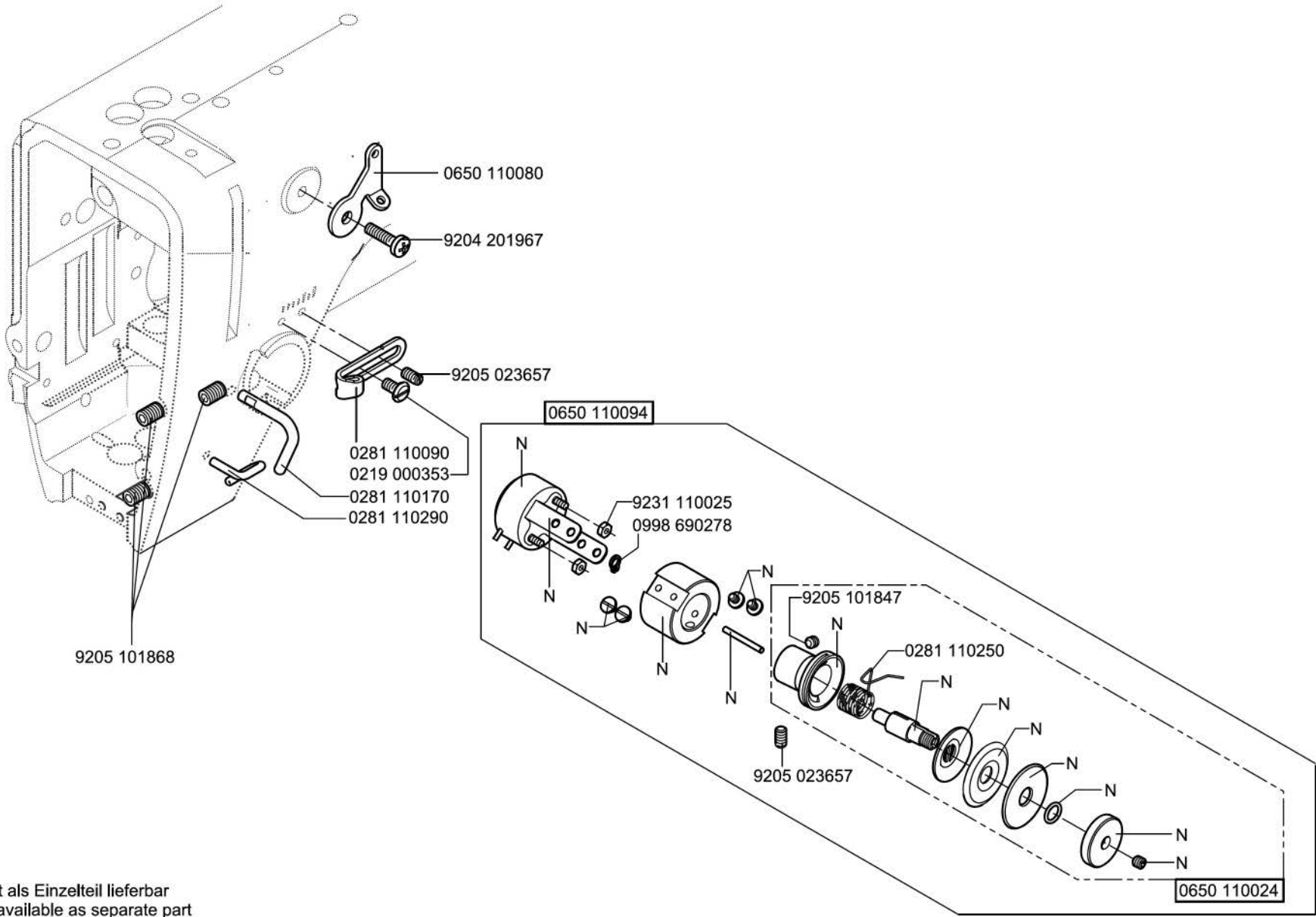
0244 000414

0281 110270

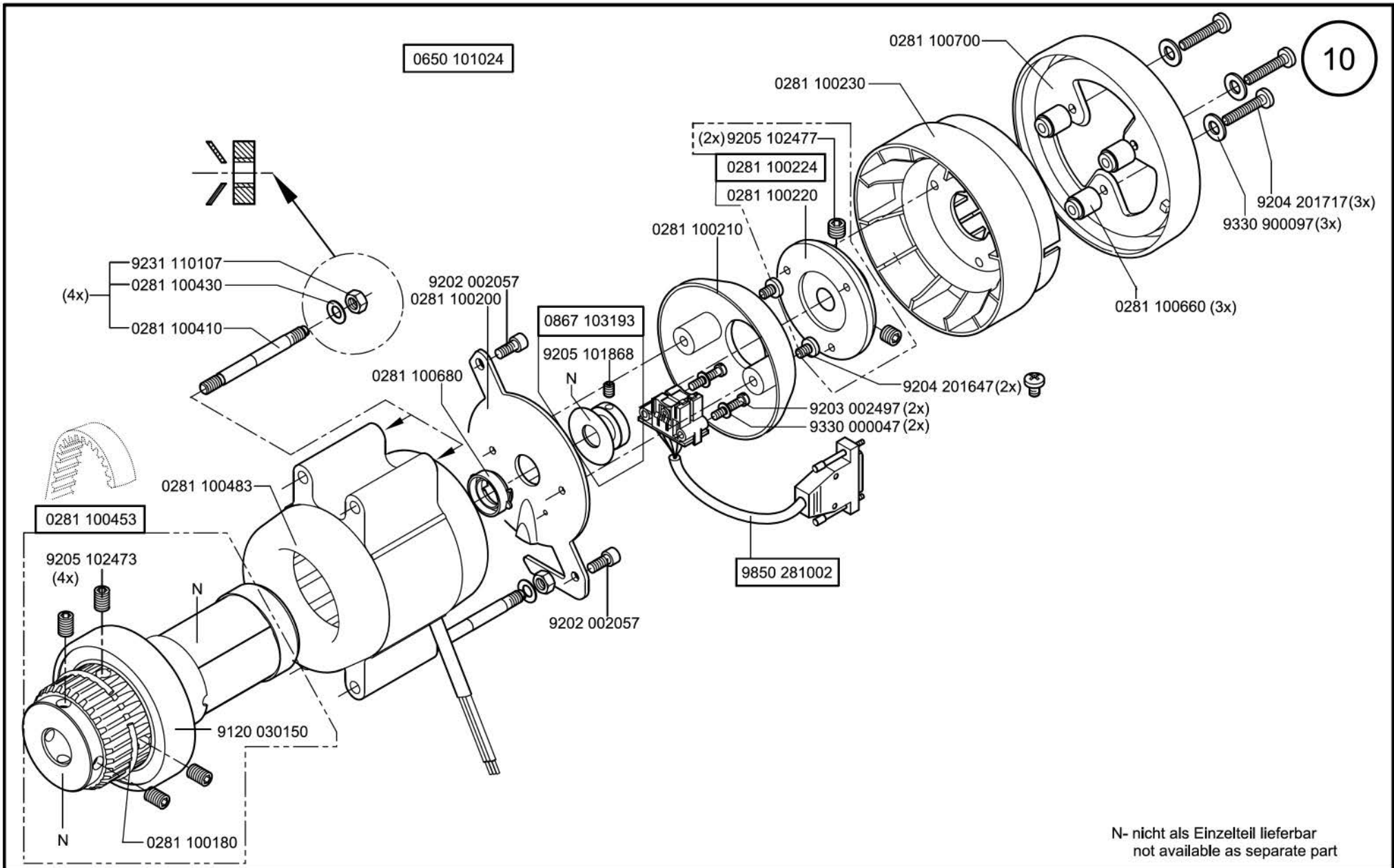
0281 170270

0281 110300





N- nicht als Einzelteil lieferbar  
not available as separate part

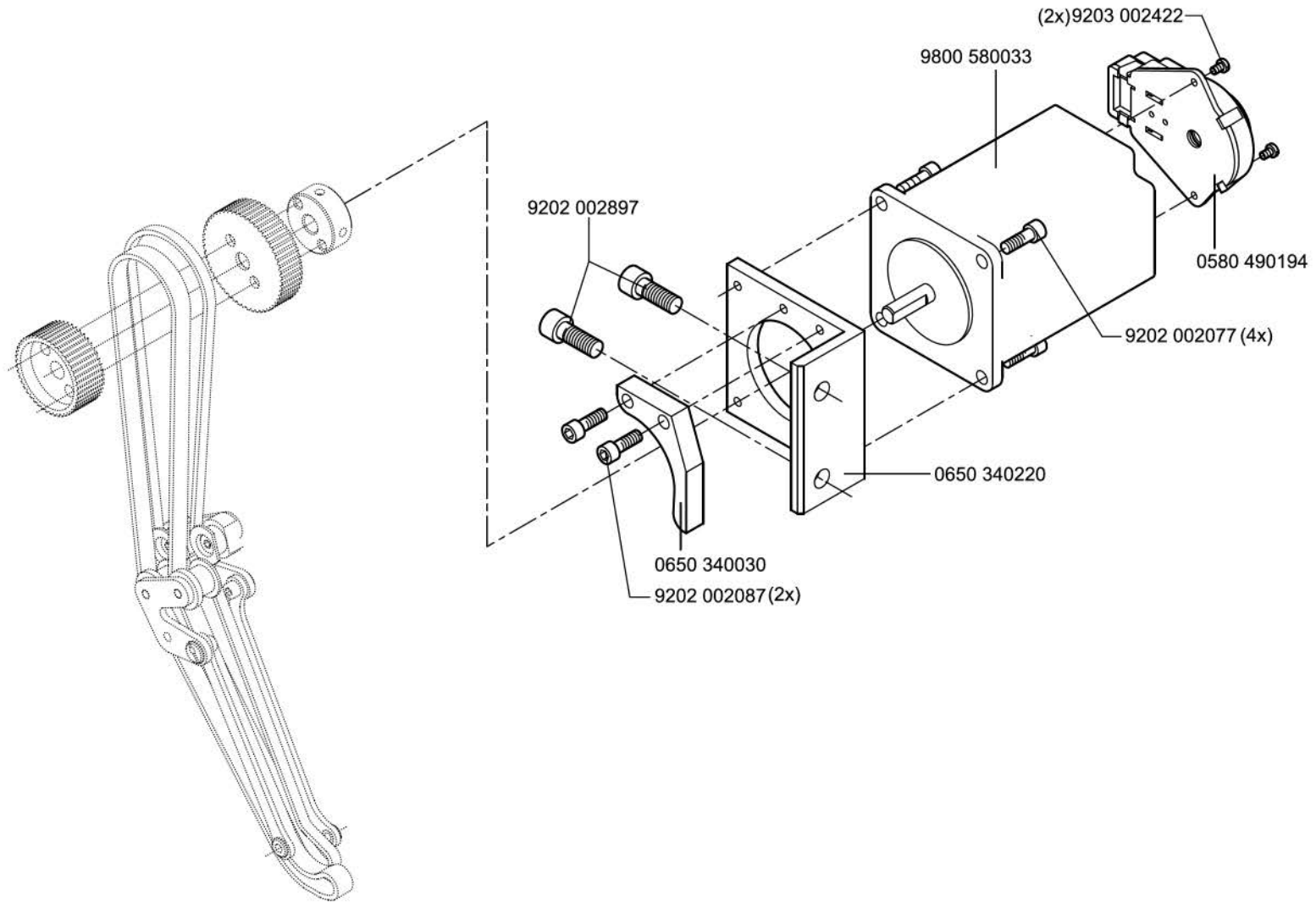


Scale 50%

CI. 650-16

Ausgabe/Edition 07.2012

0650 341024



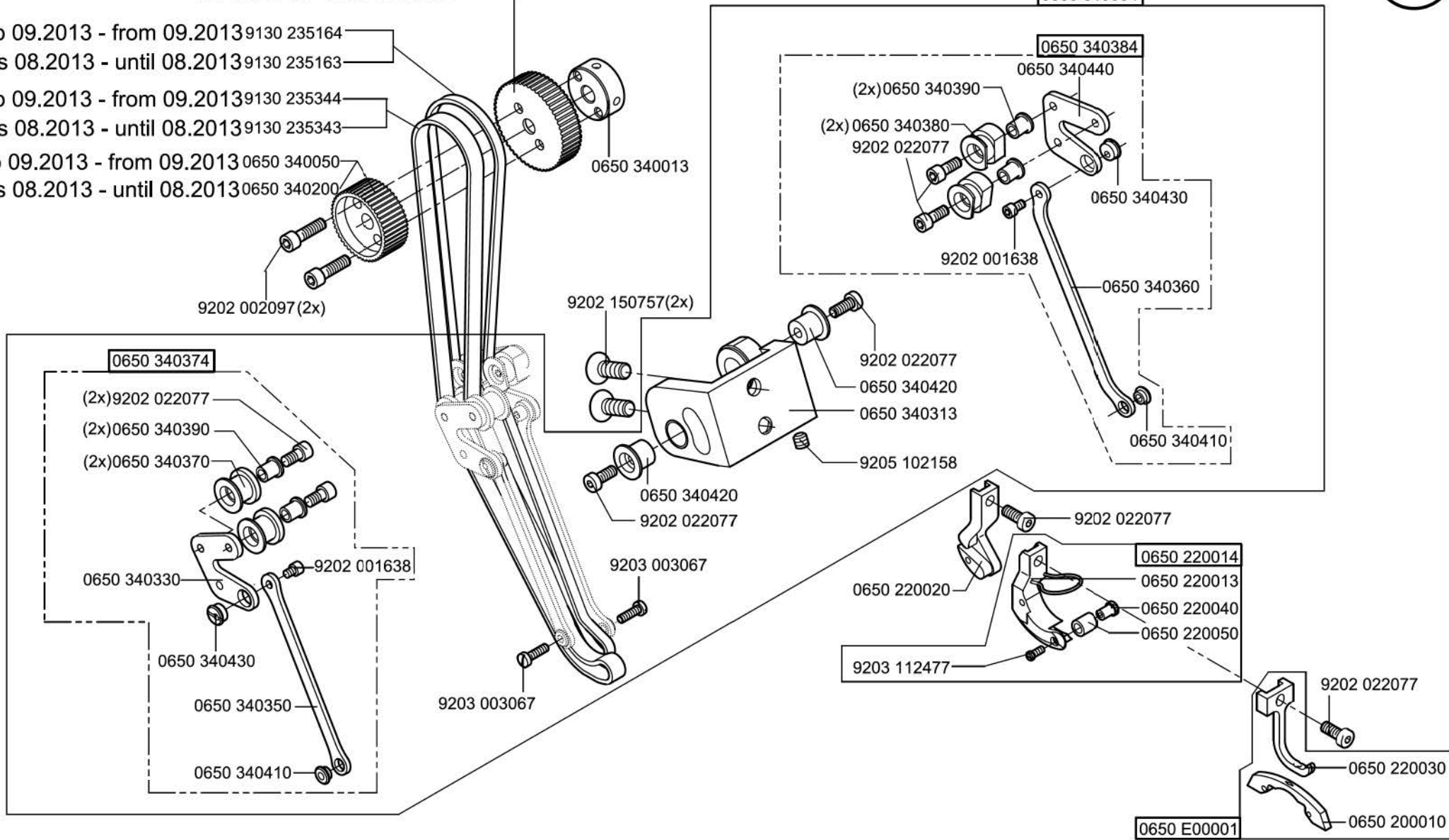
ab 09.2013 - from 09.2013 0650 340040  
bis 08.2013 - until 08.2013 0650 340020

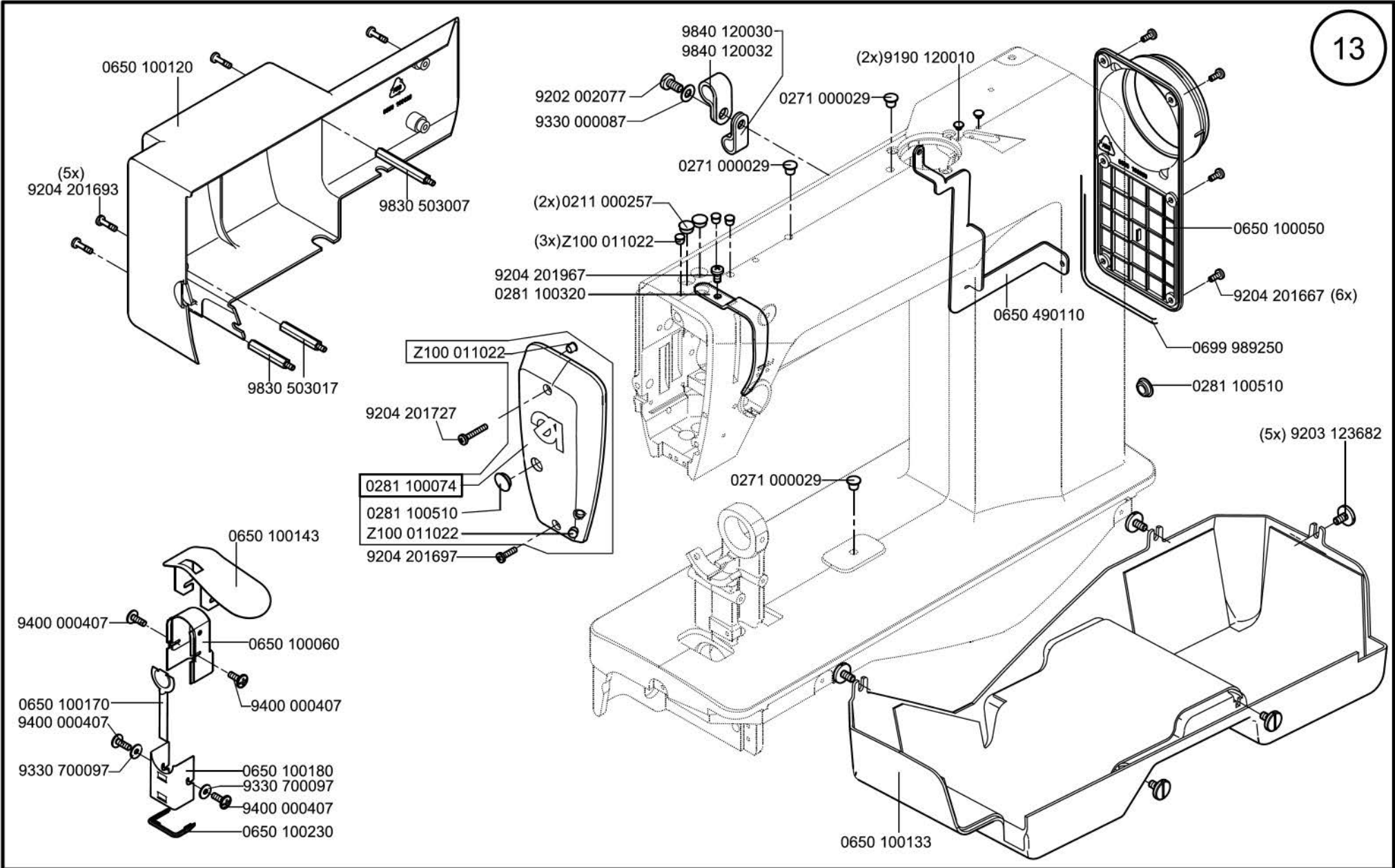
0650 341024

0650 340304

0650 340384

ab 09.2013 - from 09.2013 9130 235164  
bis 08.2013 - until 08.2013 9130 235163  
ab 09.2013 - from 09.2013 9130 235344  
bis 08.2013 - until 08.2013 9130 235343  
ab 09.2013 - from 09.2013 0650 340050  
bis 08.2013 - until 08.2013 0650 340200





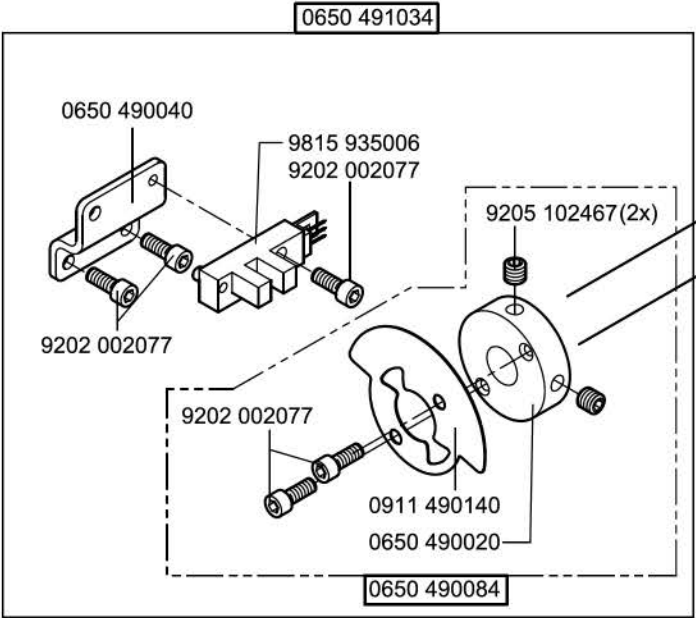
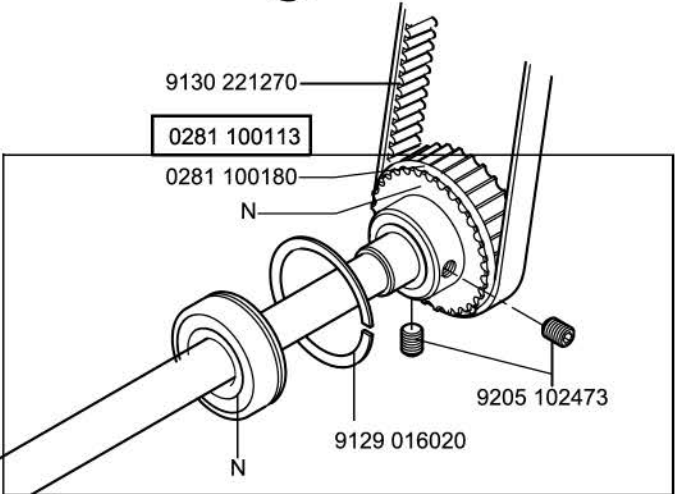
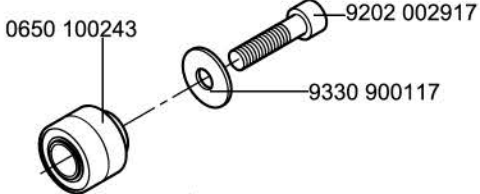
Scale 50%/50%

CI. 650-16

Ausgabe/Edition 07.2012

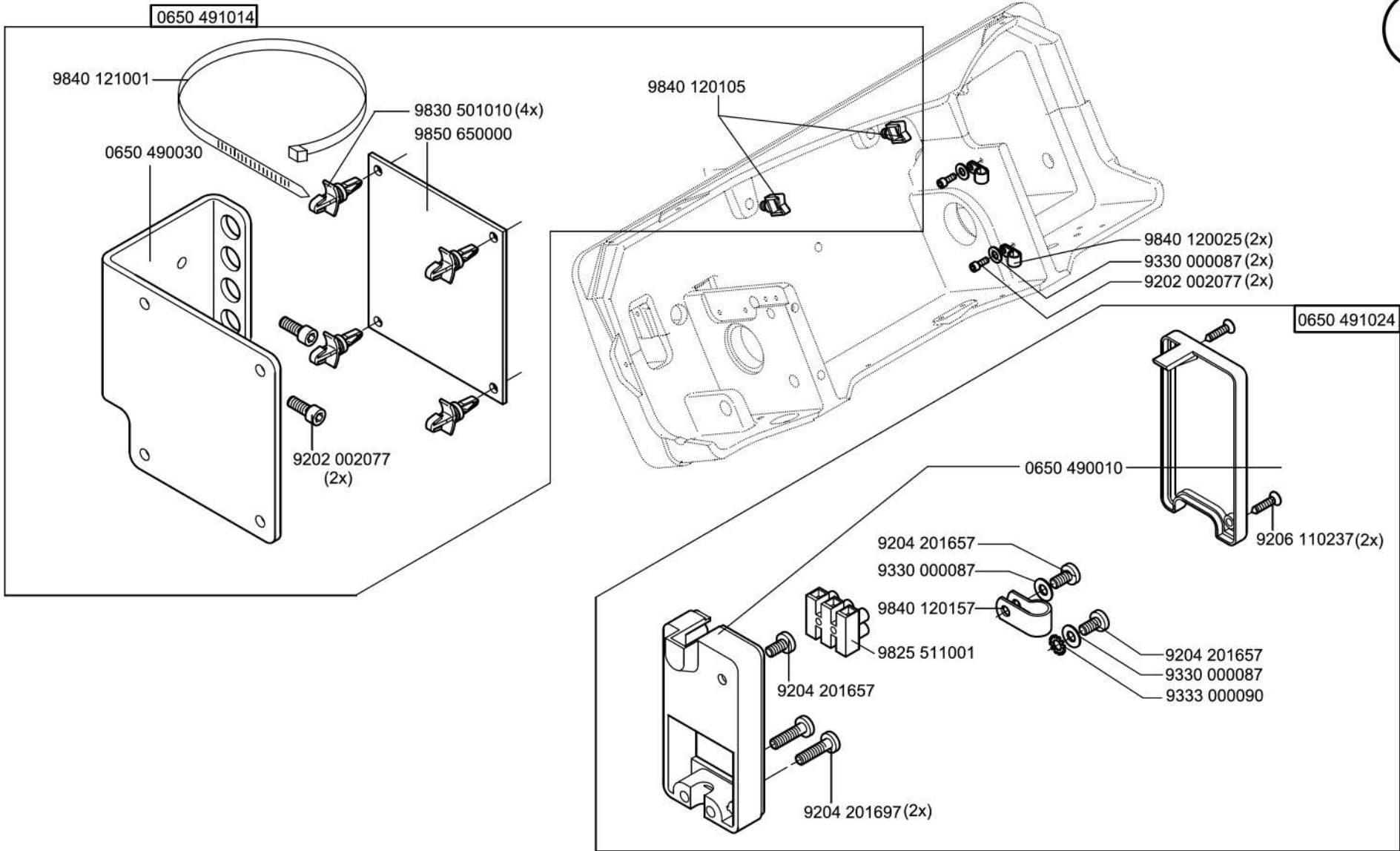


0650 101034



0281 100260

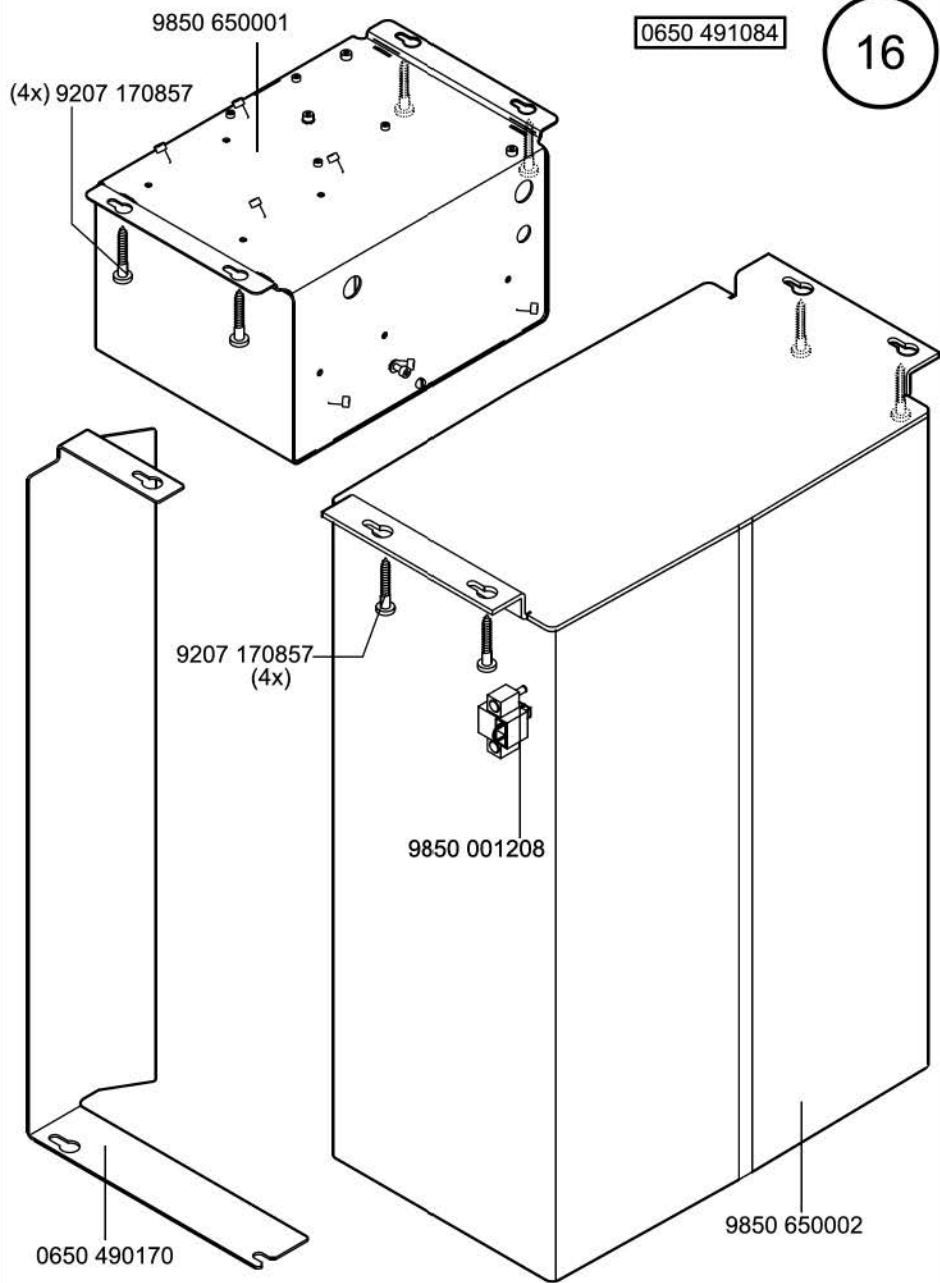
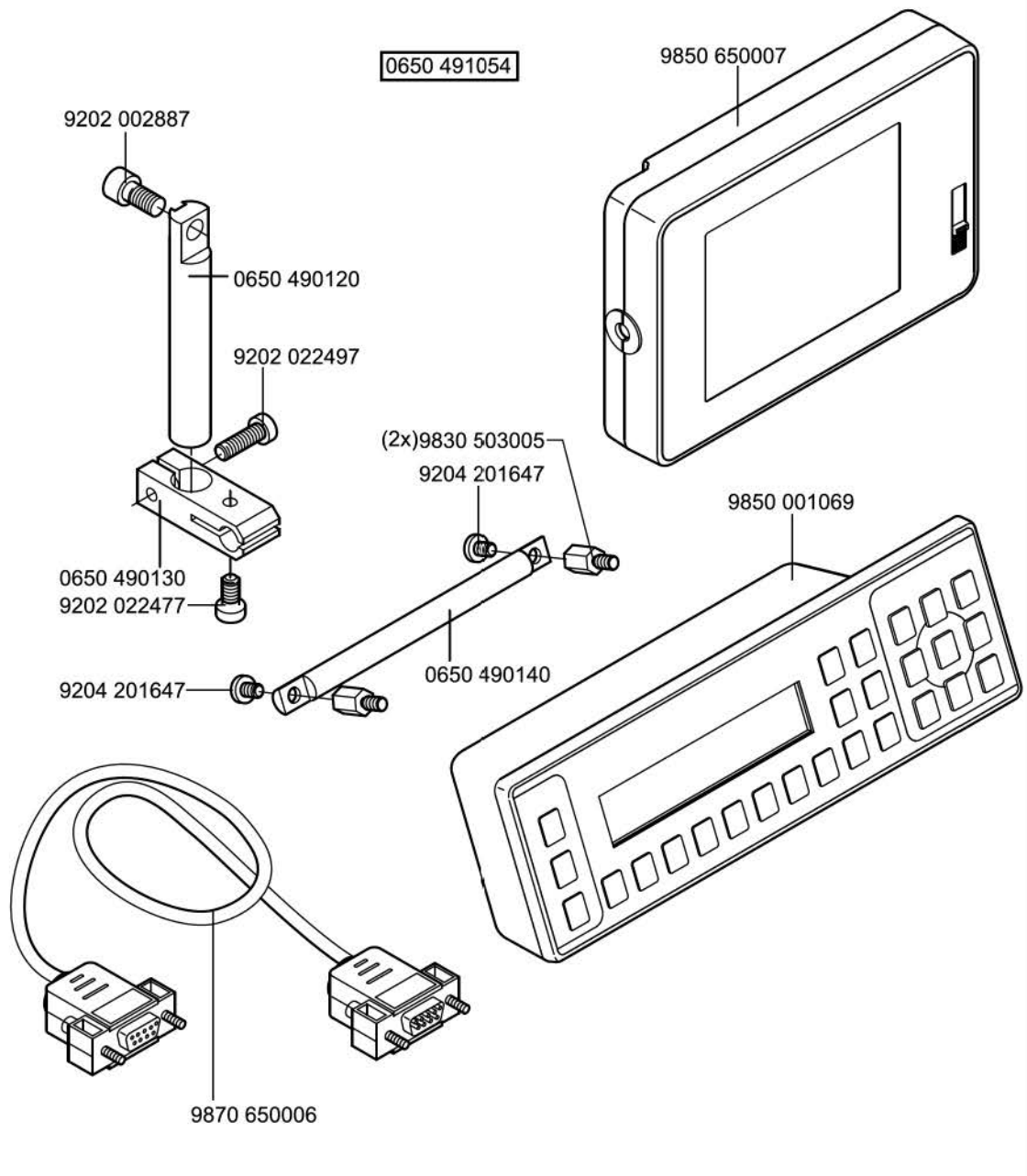
N- nicht als Einzelteil lieferbar  
not available as separate part

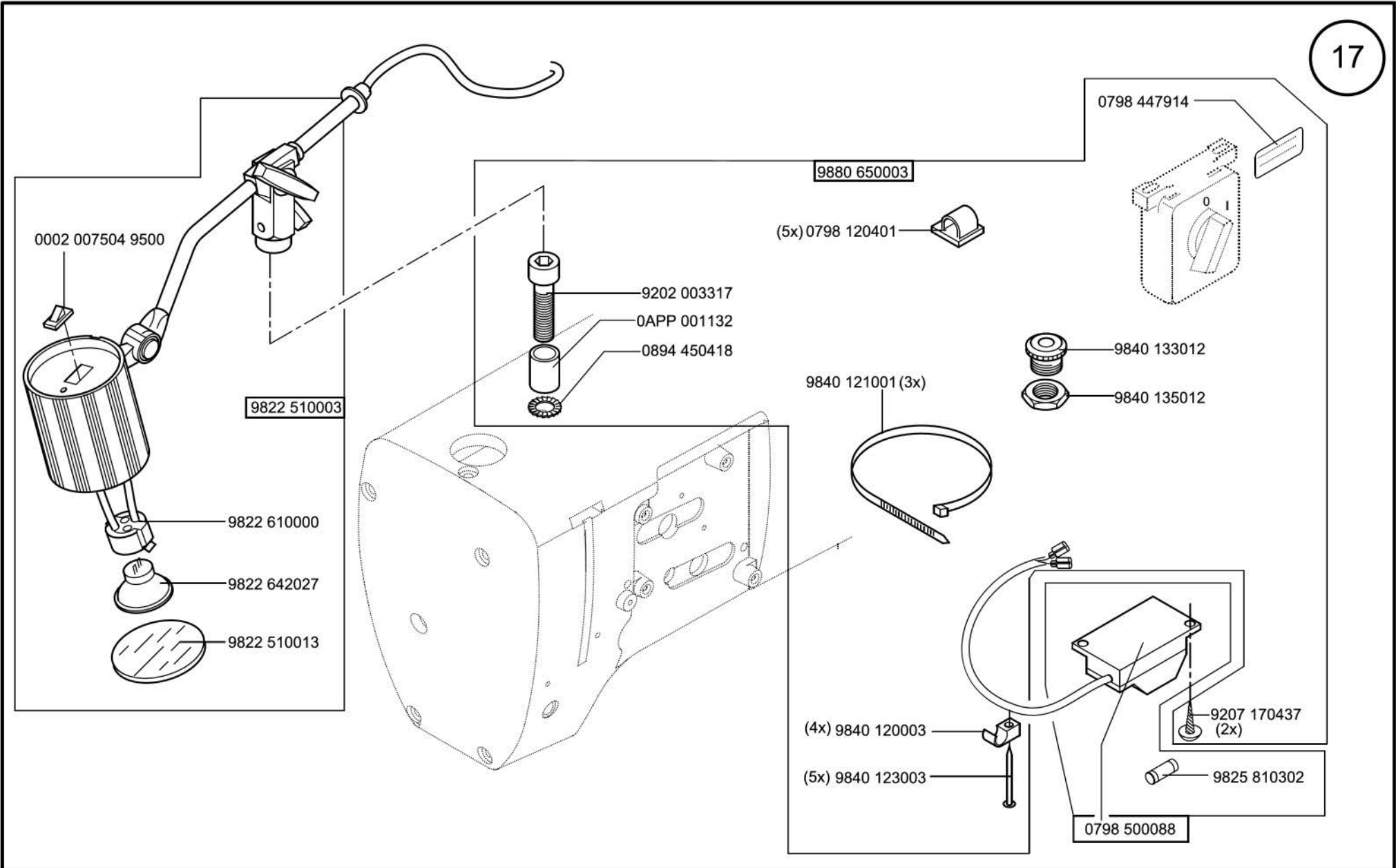


Scale 50%

Cl. 650-16

Ausgabe/Edition 07.2012

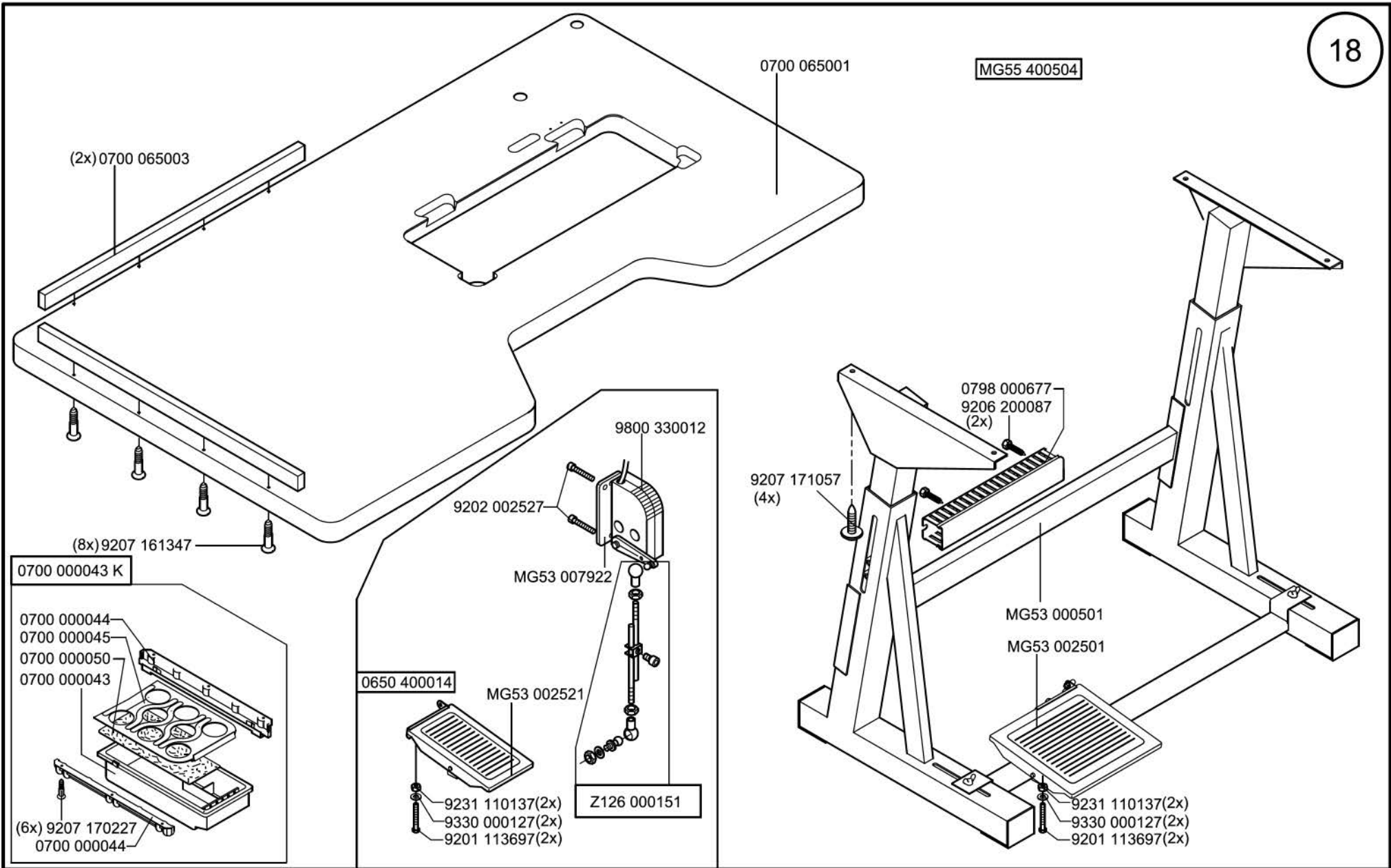




Scale 50 %

Cl. 650-16

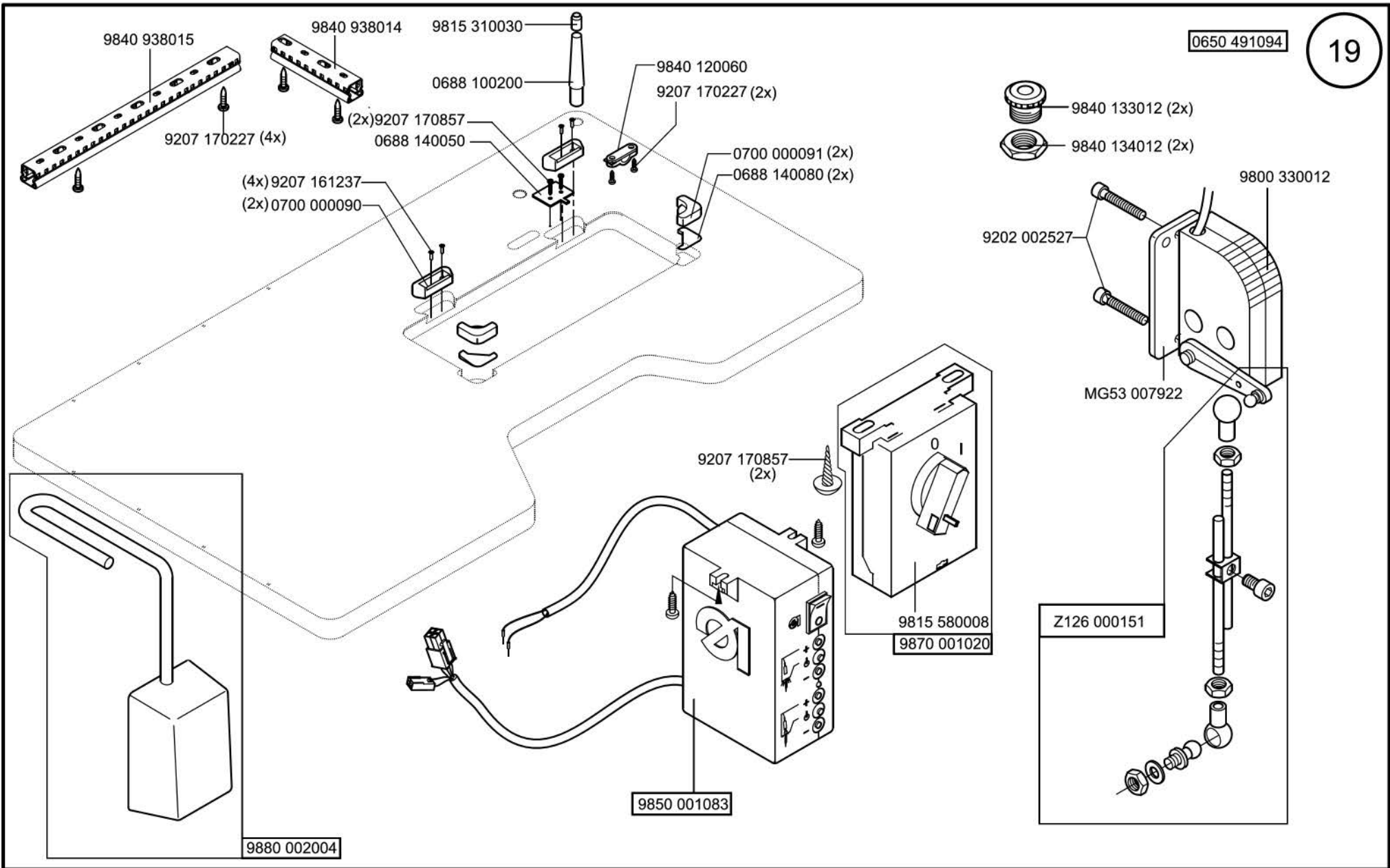
Ausgabe/Edition 07.2012



Scale 50 %

CI.650-16

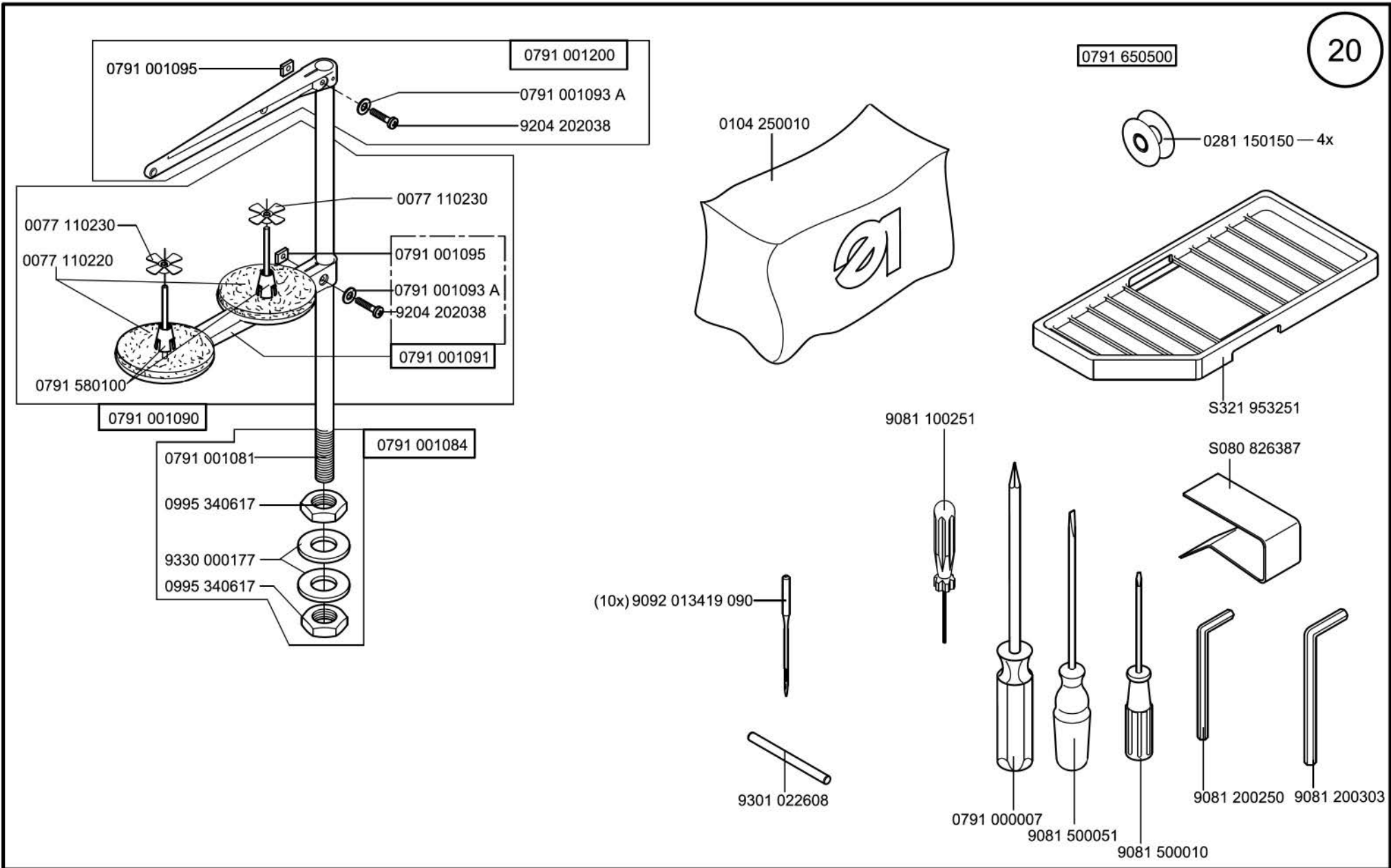
Ausgabe/Edition 07.2012



Scale 50%, 70%

Cl. 650-16

Ausgabe/Edition 07.2012



Scale 50%

Cl. 650-16

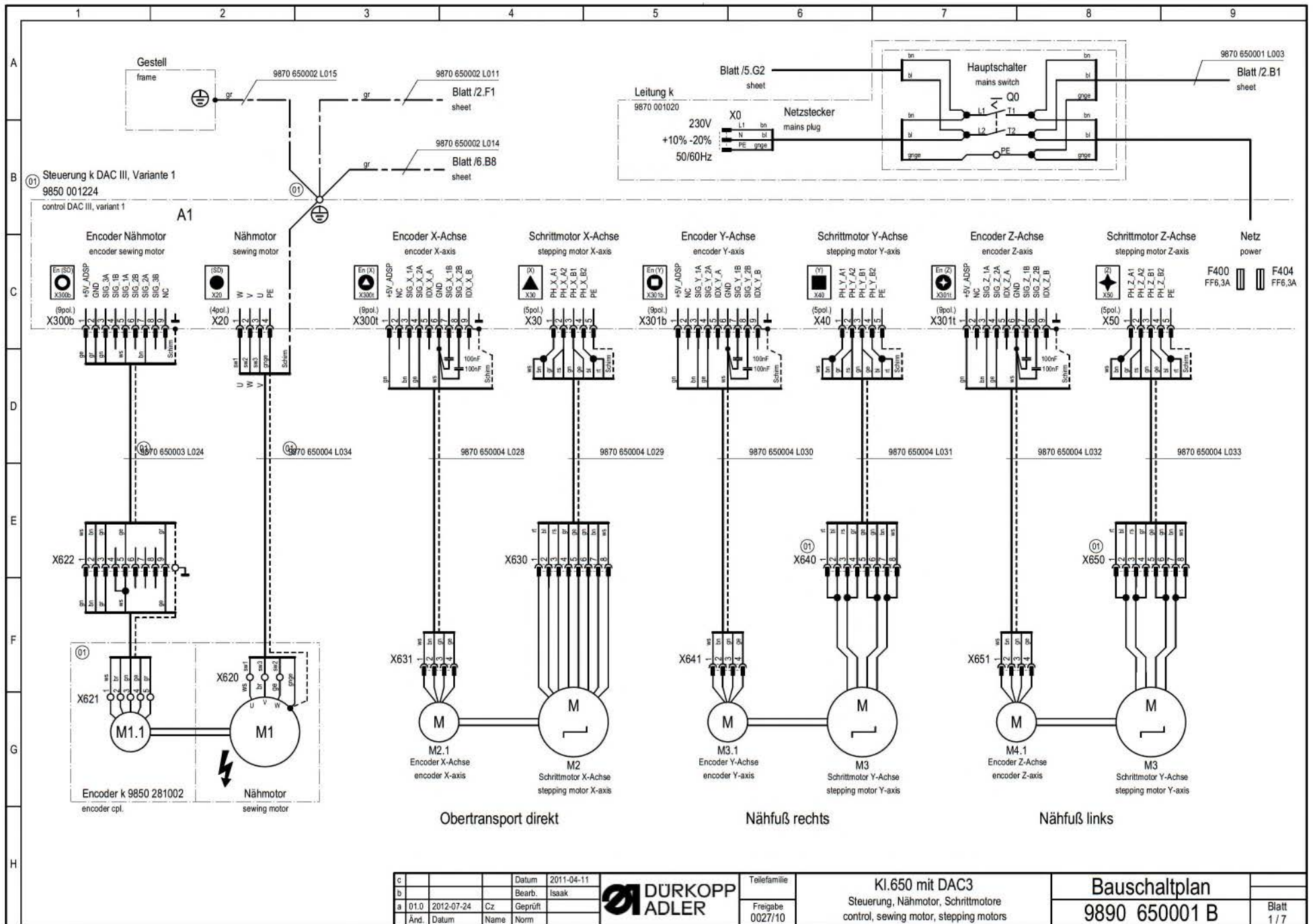
Ausgabe/Edition 07.2012

Part No./Teile Nr.	Table/Tafel	Part No./Teile Nr.	Table/Tafel	Part No./Teile Nr.	Table/Tafel	Part No./Teile Nr.	Table/Tafel	
0002	007504 9500	17	0281 110284	08	0650 100060	13	0650 340030	11
0077	110220	20	0281 110290	09	0650 100120	13	0650 340060	04
0077	110230	20	0281 110300	08	0650 100133	13	0650 340080	04
0104	250010	20	0281 110310	08	0650 100143	13	0650 340100	04
0211	000257	13	0281 110320	09	0650 100170	13	0650 340113	04
0211	001127	05	0281 120033	02	0650 100180	13	0650 340200	12
0211	001129	05	0281 120040	01	0650 100230	13	0650 340220	11
0219	000353	09	0281 120050	01	0650 100243	14	0650 340304	12
0244	000414	08	0281 120110	02	0650 101014	01	0650 340313	12
0244	000700	02	0281 120114	02	0650 101024	10	0650 340330	12
0271	000029	13	0281 120140	02	0650 101034	14	0650 340350	12
0271	150070	05	0281 130203	01	0650 110080	09	0650 340360	12
0271	150080	05	0281 150084	05	0650 110094	09	0650 340370	12
0271	150090	05	0281 150110	05	0650 120010	01	0650 340374	12
0281	100050	02	0281 150140	05	0650 120020	02	0650 340380	12
0281	100054	02	0281 150150	05, 20	0650 120023	02	0650 340384	12
0281	100064	02	0281 150190	05	0650 121014	02	0650 340390	12
0281	100074	13	0281 150204	05	0650 130010	03	0650 340410	12
0281	100113	14	0281 150240	06	0650 130020	03	0650 340420	12
0281	100180	10, 14	0281 170210	08	0650 130033	03	0650 340430	12
0281	100200	10	0281 170270	08	0650 130090	03	0650 340440	12
0281	100210	10	0281 170294	08	0650 130100	03	0650 341014	04
0281	100220	10	0281 170330	08	0650 130154	03	0650 341024	11, 12
0281	100224	10	0281 170510	08	0650 130164	03	0650 350013	07
0281	100230	10	0281 170520	02	0650 130180	01	0650 350020	07
0281	100260	14	0281 350030	06	0650 131014	03	0650 350043	07
0281	100320	01, 13	0281 350040	06	0650 150013	06	0650 350050	07
0281	100410	10	0281 350110	07	0650 150023	06	0650 350060	07
0281	100430	10	0281 350203	07	0650 150064	06	0650 350070	07
0281	100453	10	0281 350233	07	0650 150074	06	0650 351014	07
0281	100483	10	0281 350250	07	0650 150084	06	0650 400014	18
0281	100510	13	0281 350260	07	0650 151014	06	0650 490010	15
0281	100654	02	0281 350280	07	0650 171014	08	0650 490020	14
0281	100660	10	0281 350454	07	0650 200010	12	0650 490030	15
0281	100670	02	0291 000176	01	0650 220013	12	0650 490040	14
0281	100680	10	0367 315130	03	0650 220014	12	0650 490053	01
0281	100700	10	0568 140713	05	0650 220020	12	0650 490084	14
0281	110090	09	0568 150710	05	0650 220030	12	0650 490110	13
0281	110170	09	0580 490194	03, 11	0650 220040	12	0650 490120	16
0281	110230	08	0650 100013	01	0650 220050	12	0650 490130	16
0281	110250	09	0650 100040	04	0650 340013	12	0650 490140	16
0281	110270	08	0650 100050	13	0650 340020	12	0650 490170	16

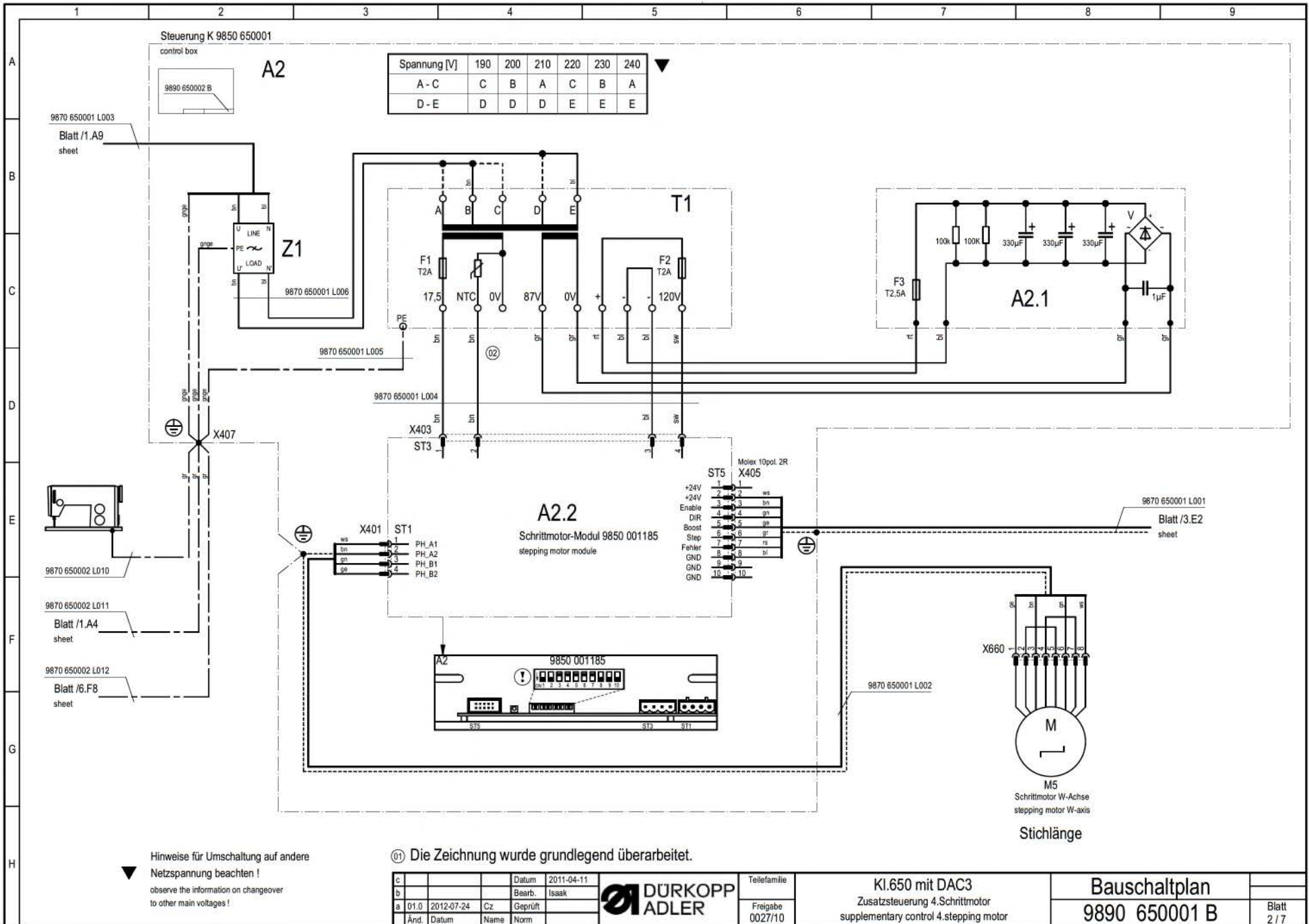


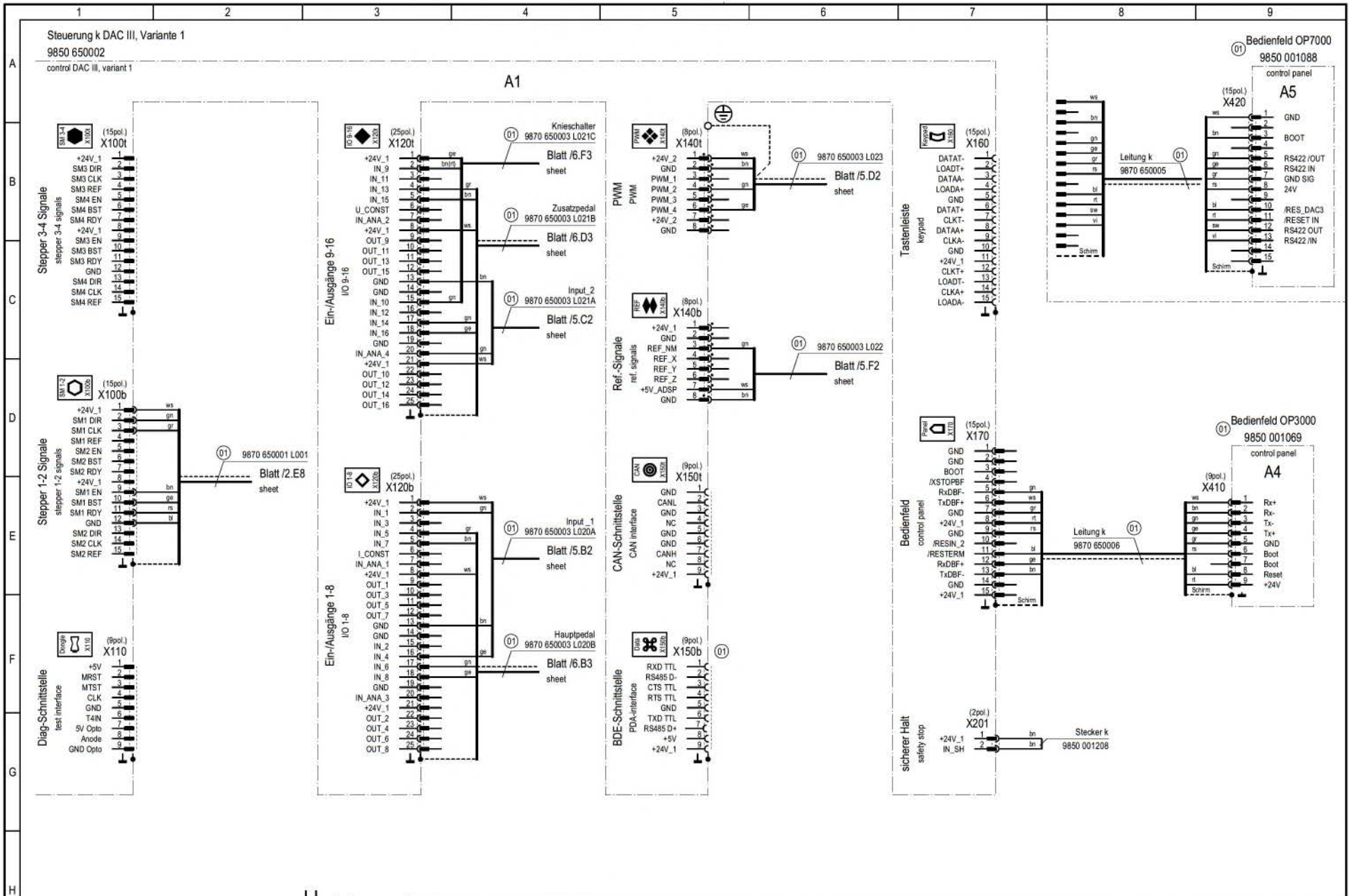
Part No./Teile Nr.	Table/Tafel	Part No./Teile Nr.	Table/Tafel	Part No./Teile Nr.	Table/Tafel	Part No./Teile Nr.	Table/Tafel				
0650	491014	15	0933	063984	07	9202	100328	07	9207	171057	18
0650	491024	15	0995	340617	20	9202	100537	03	9210	023107	05
0650	491034	14	0998	690278	09	9202	150757	12	9217	050017	01
0650	491054	16	0APP	001132	17	9203	002422	03, 11	9231	110027	09
0650	491084	16	9081	100251	20	9203	002497	10	9231	110107	10
0650	491094	19	9081	200250	20	9203	003067	12	9231	110137	18
0650	700010	05	9081	200303	20	9203	003637	07	9301	022608	20
0650	700033	05	9081	500010	20	9203	003662	02	9330	000047	10
0650	700040	05	9081	500051	20	9203	112477	12	9330	000067	05
0650	E00001	12	9092	013419 090	20	9203	123682	13	9330	000087	03, 04, 07,
0667	125160	03	9120	030150	10	9203	401870	04			13, 15
0688	100200	19	9129	016020	07, 14	9204	001737	03	9330	000127	18
0688	140020	01	9130	221270	14	9204	002363	01	9330	000177	20
0688	140050	19	9130	221280	06	9204	201647	10, 16	9330	200078	07
0688	140080	19	9130	234360	04	9204	201657	08, 15	9330	700097	13
0699	989250	13	9130	235163	12	9204	201667	13	9330	900097	10
0700	000043	18	9130	235343	12	9204	201677	07	9330	900117	14
0700	000043 K	18	9190	120010	13	9204	201693	13	9333	000090	15
0700	000044	18	9201	113697	18	9204	201697	13, 15	9352	000080	03
0700	000045	18	9202	001638	12	9204	201717	10	9354	010160	06
0700	000050	18	9202	001658	07	9204	201727	13	9354	406800	01
0700	000090	19	9202	001668	05	9204	201967	01, 08, 09,	9357	000080	06
0700	000091	19	9202	001678	06			13	9400	000407	13
0700	065001	18	9202	002057	10	9204	202038	20	9800	330012	18, 19
0700	065003	18	9202	002077	04, 07, 11,	9205	023657	09	9800	580033	04, 11
0791	000007	20			13, 14, 15	9205	024263	07	9800	580042	03
0791	001081	20	9202	002078	06	9205	101548	02	9815	310030	19
0791	001084	20	9202	002087	03, 11	9205	101847	09	9815	580008	19
0791	001090	20	9202	002088	03	9205	101848	05	9815	935006	14
0791	001091	20	9202	002097	12	9205	101868	04, 09, 10	9822	510003	17
0791	001093 A	20	9202	002117	04	9205	102158	12	9822	510013	17
0791	001095	20	9202	002473	02	9205	102450	03	9822	610000	17
0791	001200	20	9202	002527	18, 19	9205	102467	14	9822	642027	17
0791	580100	20	9202	002887	16	9205	102473	02, 10, 14	9825	511001	15
0791	650500	20	9202	002897	11	9205	102477	02, 06, 10	9825	810302	17
0798	000677	18	9202	002917	14	9206	110237	15	9830	501010	15
0798	120401	17	9202	003317	17	9206	200087	18	9830	503005	16
0798	447914	17	9202	022077	01, 03, 12	9207	161237	19	9830	503007	13
0798	500088	17	9202	022078	03	9207	161347	18	9830	503017	13
0867	103193	10	9202	022477	16	9207	170227	18, 19	9840	120003	17
0894	450418	17	9202	022497	16	9207	170437	17	9840	120025	15
0911	490140	14	9202	023078	03	9207	170857	16, 19	9840	120030	13

Part No./Teile Nr.	Table/Tafel	Part No./Teile Nr.	Table/Tafel	Part No./Teile Nr.	Table/Tafel	Part No./Teile Nr.	Table/Tafel
9840	120032		13				
9840	120060		19				
9840	120105		15				
9840	120157		15				
9840	121001		15, 17				
9840	123003		17				
9840	133012		17, 19				
9840	134012		19				
9840	135012		17				
9840	938014		19				
9840	938015		19				
9850	001069		16				
9850	001083		19				
9850	001208		16				
9850	281002		10				
9850	650000		15				
9850	650001		16				
9850	650002		16				
9870	001020		19				
9870	650006		16				
9880	002004		19				
9880	650003		17				
MG53	000501		18				
MG53	002501		18				
MG53	002521		18				
MG53	007922		18, 19				
MG55	400504		18				
N800	045146		05				
NR00	020200		05				
S080	826387		20				
S321	953251		20				
Z100	011022		13				
Z126	000151		18, 19				



c		Datum	2011-04-11	DÜRKOPP ADLER	Teilefamilie	K1.650 mit DAC3 Steuerung, Nähmotor, Schrittmotore control, sewing motor, stepping motors	Bauschaltplan 9890 650001 B	Blatt 1 / 7
b		Bearb.	Isaak		Freigabe			
a	01.0	2012-07-24	Cz	Geprüft				
	Änd.	Datum	Name	Norm				





Kodierung  
coding

c		Datum	2011-04-11
b		Bearb.	Isaak
a	01.0	2012-07-24	Cz Geprüft
Änd.	Datum	Name	Norm

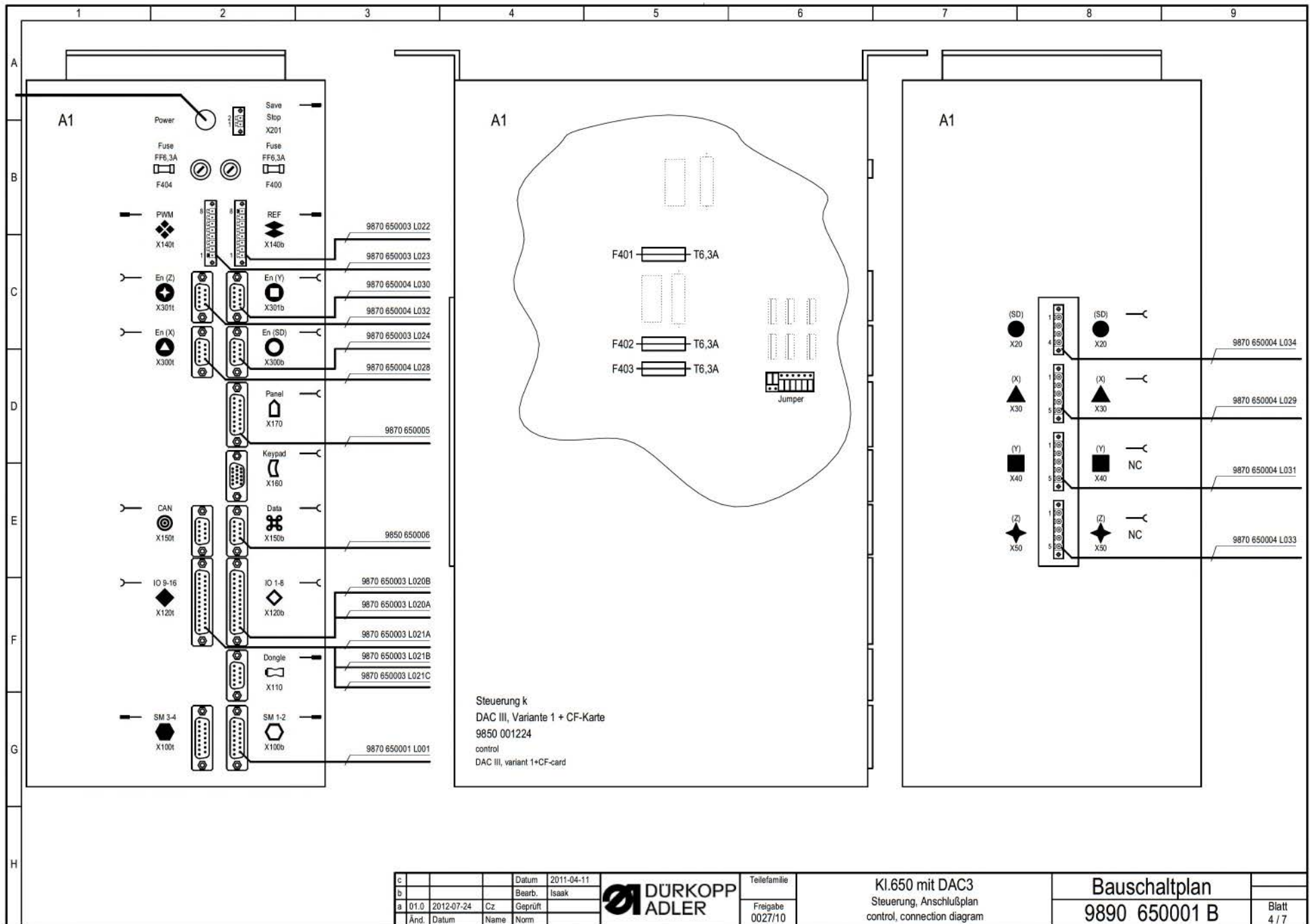


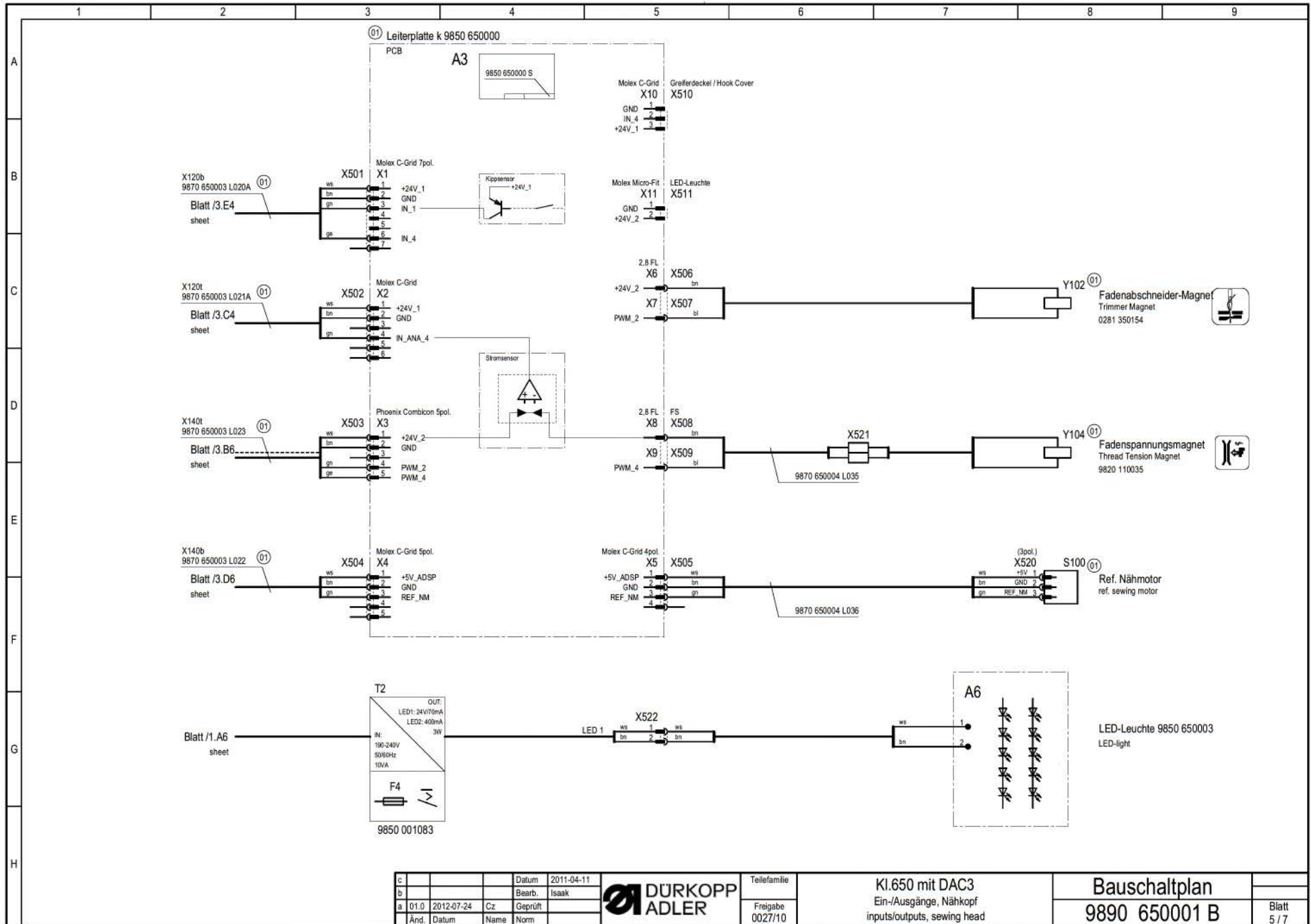
Teilefamilie	
Freigabe	0027/10

KI.650 mit DAC3  
Stepper, I/O, Bedienfeld, Tastenleiste  
stepper, I/O, control panel, keyboard

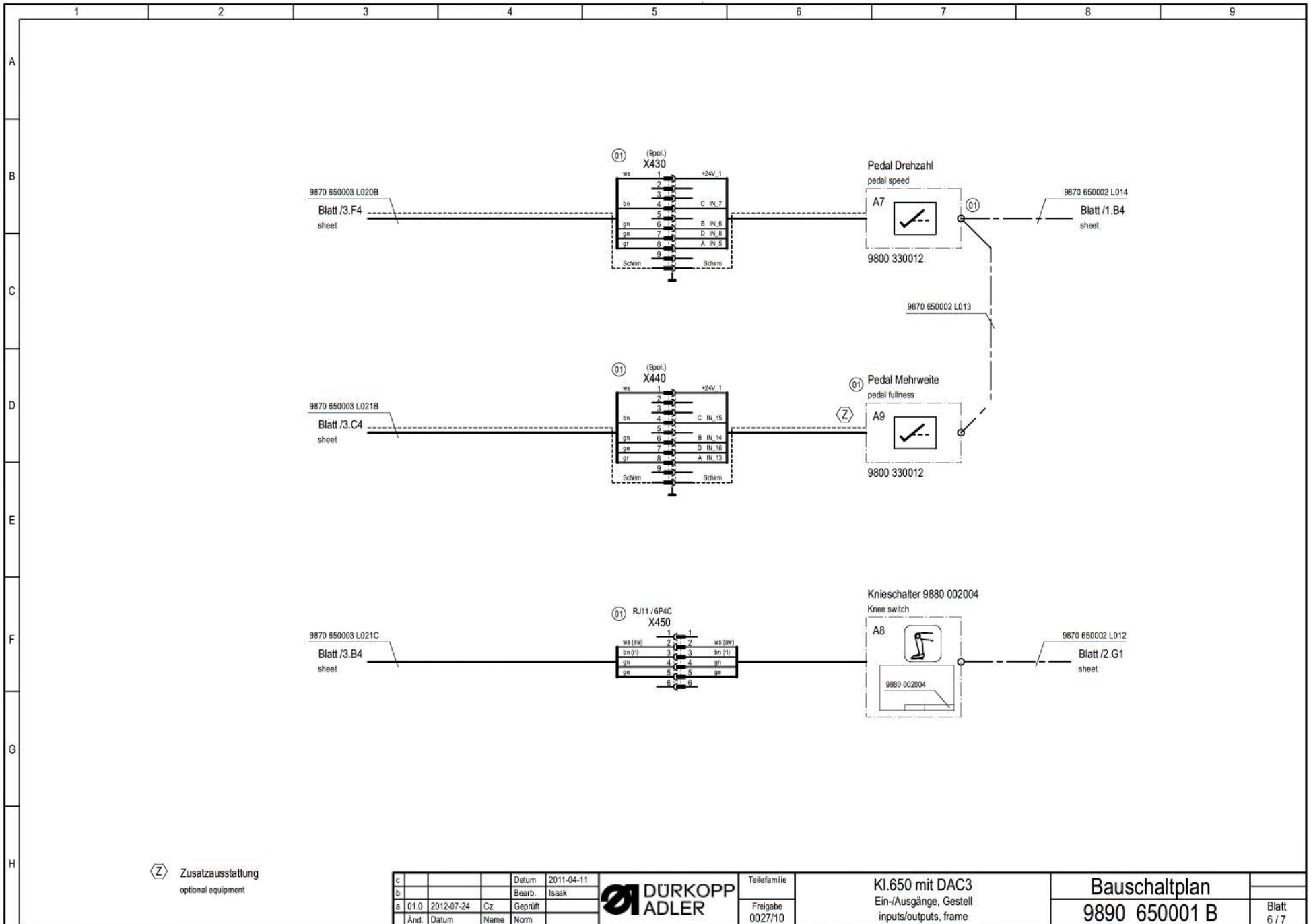
Bauschaltplan  
9890 650001 B

Blatt  
3 / 7





c			Datum	2011-04-11	<b>DÜRKOPP ADLER</b>	Teilfamilie	KI.650 mit DAC3 Ein-/Ausgänge, Nähkopf inputs/outputs, sewing head	<b>Bauschaltplan</b> 9890 650001 B			
b			Bearb.	Isaak		Freigabe			0027/10	Blatt	5 / 7
a	01.0	2012-07-24	Cz	Geprüft							
	Änd.	Datum	Name	Norm							



(Z) Zusatzausstattung  
optional equipment

c			Datum	2011-04-11
b			Bearb.	Isaak
a	01.0	2012-07-24	Cz	Geprüft
	Änd.	Datum	Name	Norm



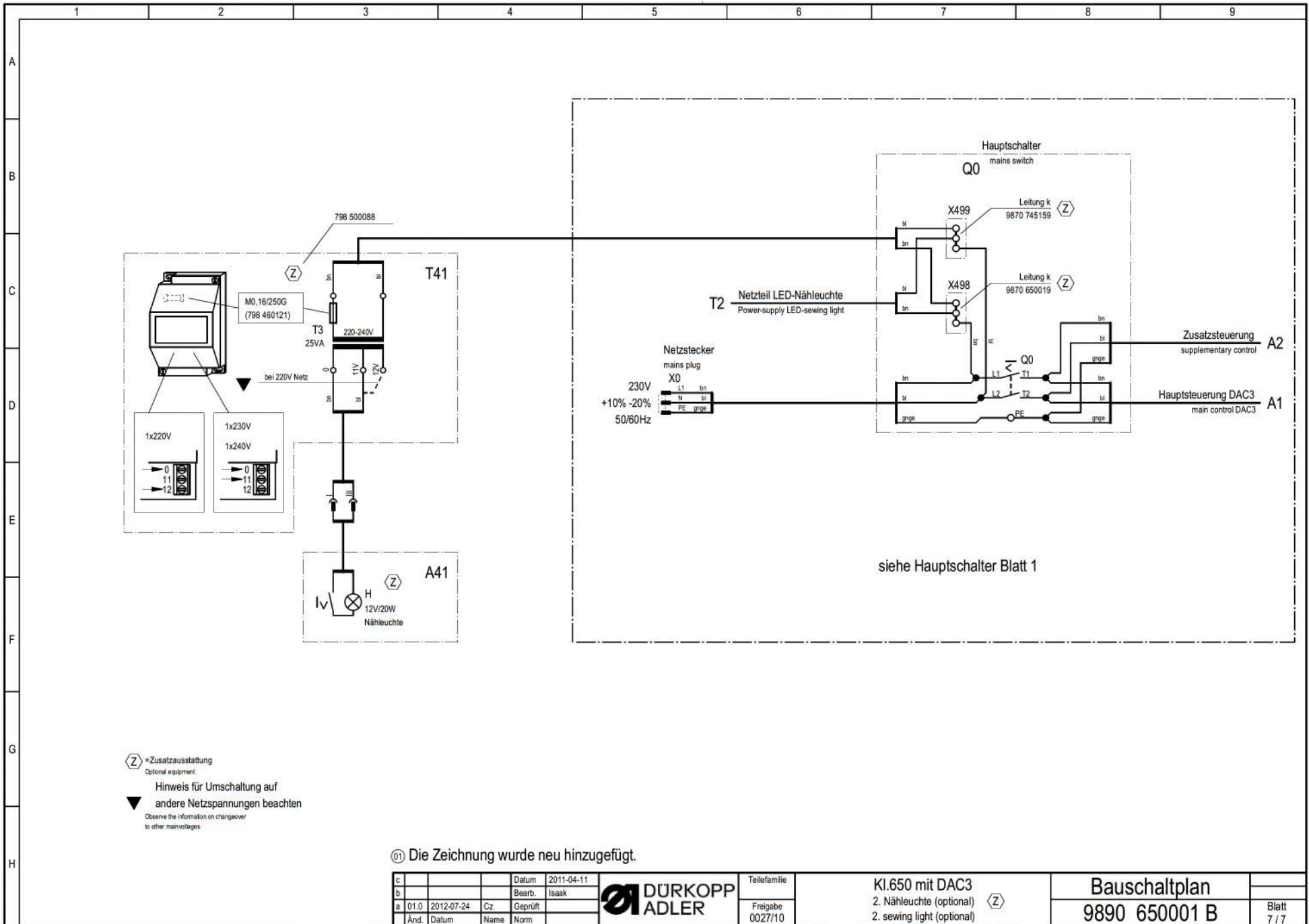
Teilfamilie	
Freigabe	0027/10

KI.650 mit DAC3  
Ein-/Ausgänge, Gestell  
inputs/outputs, frame

Bauschaltplan  
9890 650001 B

Blatt  
6 / 7









**DÜRKOPP ADLER AG**

Potsdamer Straße 190

33719 Bielefeld

GERMANY

Phone +49 (0) 521 / 925-00

E-mail [marketing@duerkopp-adler.com](mailto:marketing@duerkopp-adler.com)

[www.duerkopp-adler.com](http://www.duerkopp-adler.com)



From the library of: Superior Sewing Machine & Supply LLC